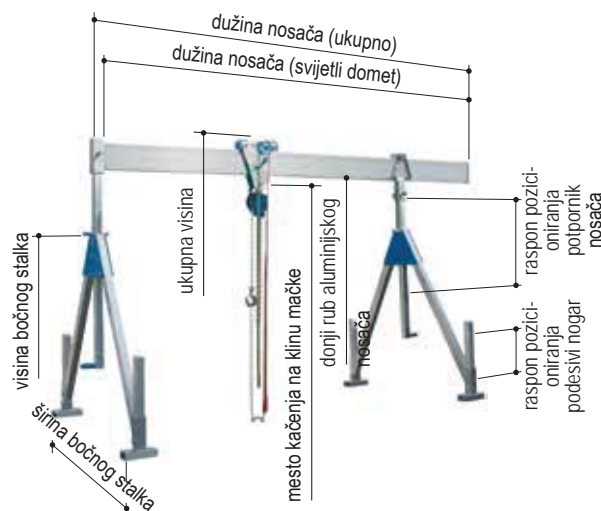
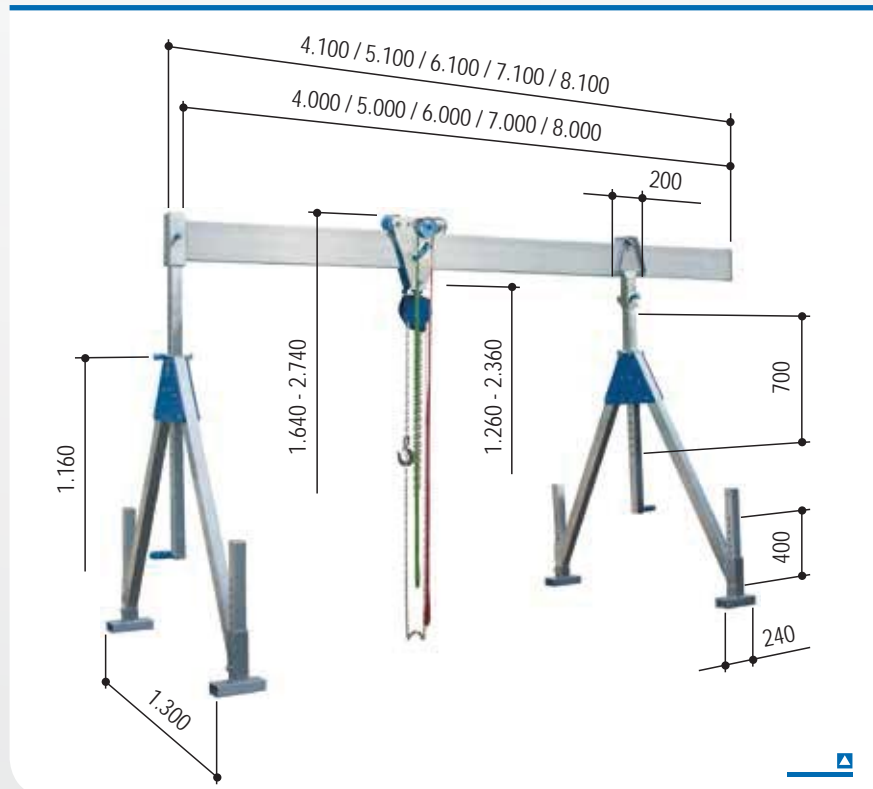


Stacionarni aluminijski portalni kran, nosivost 1.000 kg i 1.500 kg

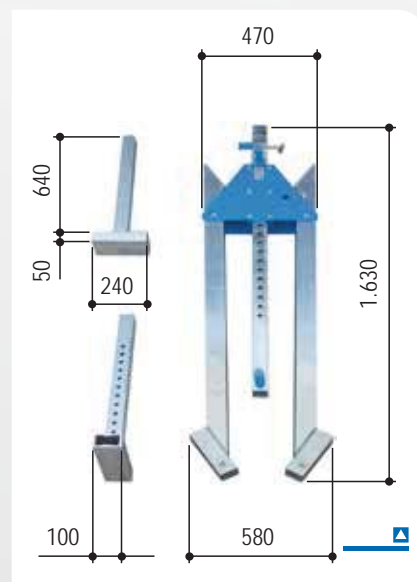


br. artikla	nosi- vost	dužina nosača		mesto kačenja na klinu mačke		ukupna visina		donji rub alumini- jskog nosača		raspon pozicio- niranja		bočni stalak		težina
		svjetli domet	ukupno	min.	max.	min.	max.	min.	max.	potpor- nik nosača	podesivi nogar	širina	visina	
	kg	mm	mm	mm	mm	mm	mm	mm	mm	mm	mm	mm	mm	kg
mali Opis ovih aluminijskih portalnih kranova je na str. 10.														
1311040	1.000	4.000	4.100	1.260	2.360	1.640	2.740	1.350	2.450	700	400	1.300	1.160	91
1311050	1.000	5.000	5.100	1.260	2.360	1.640	2.740	1.350	2.450	700	400	1.300	1.160	103
1311060	1.000	6.000	6.100	1.260	2.360	1.640	2.740	1.330	2.430	700	400	1.300	1.160	117
1311070	1.000	7.000	7.100	1.260	2.360	1.640	2.740	1.330	2.430	700	400	1.300	1.160	126
1311080	1.000	8.000	8.100	1.260	2.360	1.640	2.740	1.330	2.430	700	400	1.300	1.160	167
1311540	1.500	4.000	4.100	1.260	2.360	1.640	2.740	1.330	2.430	700	400	1.300	1.160	99
1311550	1.500	5.000	5.100	1.260	2.360	1.640	2.740	1.330	2.430	700	400	1.300	1.160	128
1311560	1.500	6.000	6.100	1.260	2.360	1.640	2.740	1.330	2.430	700	400	1.300	1.160	141
srednji Opis ovih aluminijskih portalnih kranova je na str. 11.														
1321040	1.000	4.000	4.100	1.740	2.990	2.120	3.370	1.830	3.080	850	400	1.740	1.540	97
1321050	1.000	5.000	5.100	1.740	2.990	2.120	3.370	1.830	3.080	850	400	1.740	1.540	109
1321060	1.000	6.000	6.100	1.740	2.990	2.120	3.370	1.830	3.060	850	400	1.740	1.540	123
1321070	1.000	7.000	7.100	1.740	2.990	2.120	3.370	1.830	3.060	850	400	1.740	1.540	132
1321080	1.000	8.000	8.100	1.740	2.990	2.120	3.370	1.830	3.060	850	400	1.740	1.540	173
1321540	1.500	4.000	4.100	1.740	2.990	2.120	3.370	1.830	3.060	850	400	1.740	1.540	105
1321550	1.500	5.000	5.100	1.740	2.990	2.120	3.370	1.830	3.060	850	400	1.740	1.540	134
1321560	1.500	6.000	6.100	1.740	2.990	2.120	3.370	1.830	3.060	850	400	1.740	1.540	147
visoki Opis ovih aluminijskih portalnih kranova je na str. 12.														
1331040	1.000	4.000	4.100	2.320	4.020	2.700	4.400	2.410	4.110	1.300	400	2.240	1.970	149
1331050	1.000	5.000	5.100	2.320	4.020	2.700	4.400	2.410	4.110	1.300	400	2.240	1.970	161
1331060	1.000	6.000	6.100	2.320	4.020	2.700	4.400	2.390	4.090	1.300	400	2.240	1.970	175
1331070	1.000	7.000	7.100	2.320	4.020	2.700	4.400	2.390	4.090	1.300	400	2.240	1.970	184
1331080	1.000	8.000	8.100	2.320	4.020	2.700	4.400	2.390	4.090	1.300	400	2.240	1.970	225
1331540	1.500	4.000	4.100	2.320	4.020	2.700	4.400	2.390	4.090	1.300	400	2.240	1.970	157
1331550	1.500	5.000	5.100	2.320	4.020	2.700	4.400	2.390	4.090	1.300	400	2.240	1.970	186
1331560	1.500	6.000	6.100	2.320	4.020	2.700	4.400	2.390	4.090	1.300	400	2.240	1.970	199

Stacionarni aluminijski portalni kran, mali



sa sklopivim bočnim stalcima
sa zakočivom mačkom
s ugrađenim horizontalnim pozicionerom



Pribor

- ▣ zidna konzolastr. 78
- ▣ podvozje.....str. 79
- ▣ kolica za transportstr. 80
- ▣ koloturnik.....str. 81
- ▣ el. lančano vitlostr. 82
- ▣ ožičenje, napajanjestr. 83
- ▣ obodna trakastr. 84
- ▣ ručno vitlostr. 84
- ▣ bočni stalak za strelustr. 85
- ▣ ambalažne kutije i transportni sanduci str. 86

Varijante

- ▣ deljivi odnosno utični aluminijski nosačstr. 13

sklopljeni bočni stalak



Tehnički podaci

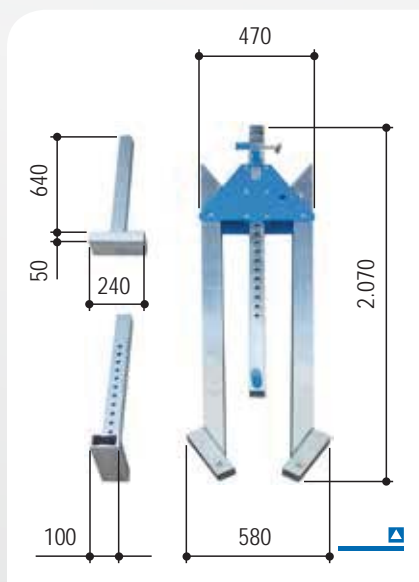
br. artikla		1311040	1311050	1311060	1311070	1311080	1311540	1311550	1311560
nosivost	kg	1.000	1.000	1.000	1.000	1.000	1.500	1.500	1.500
dužina nosača	mm	4.000	5.000	6.000	7.000	8.000	4.000	5.000	6.000
potpornik nosača	mm	61 x 61	61 x 61	61 x 61	61 x 61	61 x 61	61 x 61	61 x 61	61 x 61
profil nosača	mm	200 x 50	200 x 50	220 x 60	220 x 60	220 x 60*	220 x 60	220 x 60*	220 x 60*
držač nosača		jedna strana: čaura 82 x 82 mm, dužine 270 mm; druga strana: završna letva							
ukupna težina	kg	91	103	117	126	167	99	128	141
aluminijski nosač	kg	31	43	57	66	107	39	68	81
bočni stalak	kg	2 x 24	2 x 24	2 x 24	2 x 24	2 x 24	2 x 24	2 x 24	2 x 24
mačka	kg	8	8	8	8	8	8	8	8
horizontalni pozicioner	kg	4	4	4	4	4	4	4	4

* s dodatno ojačanim ozidima (unutra)

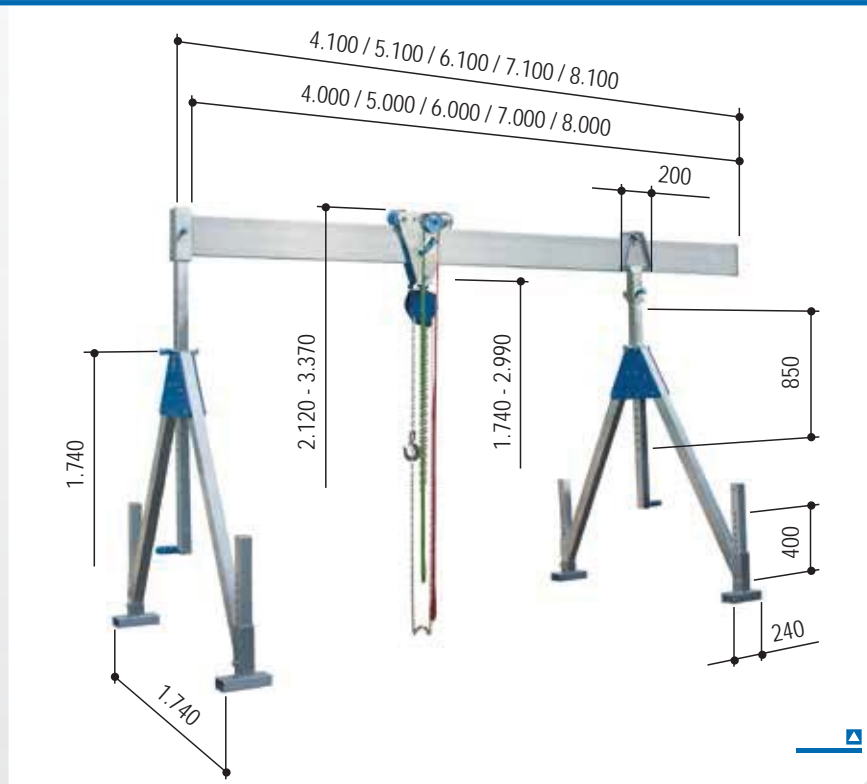
Pregled ovih aluminijskih portalnih kranova je na str. 9.

Stacionarni aluminijški portalni kran, srednji

sa sklopivim bočnim stalcima
 sa zakočivom mačkom
 s ugrađenim
 horizontalnim pozicionerom



sklopljeni bočni stalak



Varijante

▣ deljivi odnosno utični
 aluminijški nosač str. 13

Pribor

▣ zidna konzola str. 78
 ▣ podvozje str. 79
 ▣ kolica za transport str. 80
 ▣ koloturnik str. 81
 ▣ el. lančano vitlo str. 82
 ▣ ožičenje, napajanje str. 83
 ▣ obodna traka str. 84
 ▣ ručno vitlo str. 84
 ▣ bočni stalak za strelu str. 85
 ▣ ambalažne kutije i
 transportni sanduci str. 86

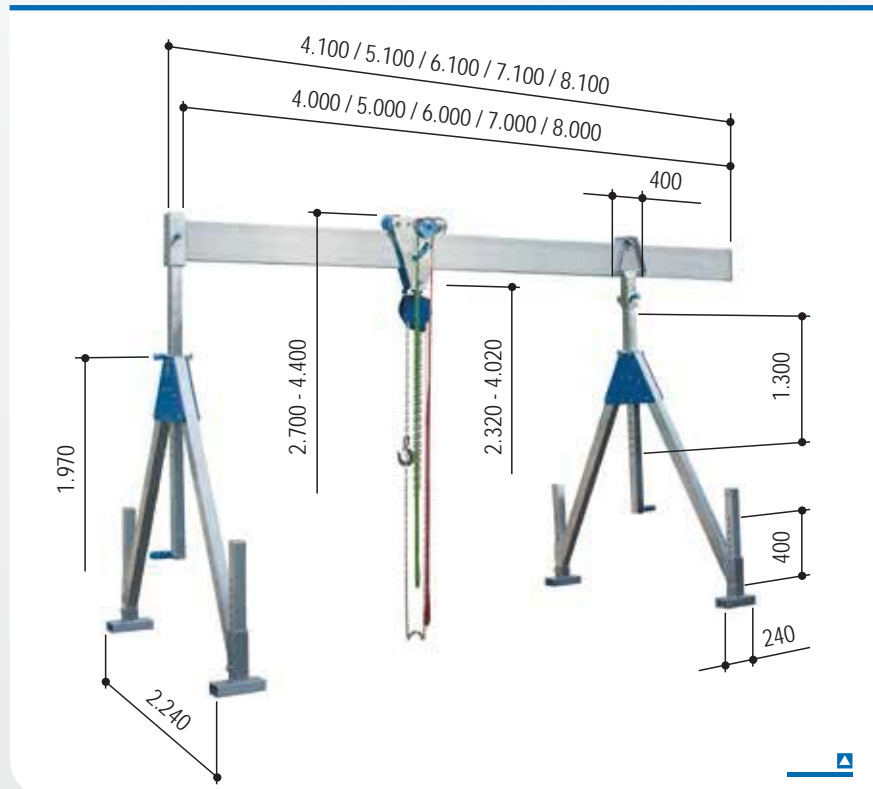
Tehnički podaci

br. artikla		1321040	1321050	1321060	1321070	1321080	1321540	1321550	1321560
nosivost	kg	1.000	1.000	1.000	1.000	1.000	1.500	1.500	1.500
dužina nosača	mm	4.000	5.000	6.000	7.000	8.000	4.000	5.000	6.000
potpornik nosača	mm	61 x 61	61 x 61	61 x 61	61 x 61	61 x 61	61 x 61	61 x 61	61 x 61
profil nosača	mm	200 x 50	200 x 50	220 x 60	220 x 60	220 x 60*	220 x 60	220 x 60*	220 x 60*
držač nosača	jedna strana: čaura 82 x 82 mm, dužine 270 mm; druga strana: završna letva								
ukupna težina	kg	97	109	123	132	173	105	134	147
aluminijški nosač	kg	31	43	57	66	107	39	68	81
bočni stalak	kg	2 x 27	2 x 27	2 x 27	2 x 27	2 x 27	2 x 27	2 x 27	2 x 27
mačka	kg	8	8	8	8	8	8	8	8
horizontalni pozicioner	kg	4	4	4	4	4	4	4	4

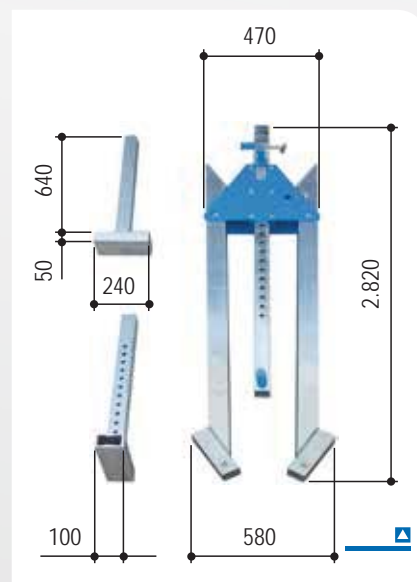
* s dodatno ojačanim ozidima (unutra)

Pregled ovih aluminijških portalnih kranova je na str. 9.

Stacionarni aluminijski portalni kran, visoki



sa sklopivim bočnim stalcima
sa zakočivom mačkom
s ugrađenim horizontalnim pozicionerom



Pribor

- ▣ zidna konzolastr. 78
- ▣ podvozje.....str. 79
- ▣ kolica za transportstr. 80
- ▣ koloturnik.....str. 81
- ▣ el. lančano vitlostr. 82
- ▣ ožičenje, napajanjestr. 83
- ▣ obodna trakastr. 84
- ▣ ručno vitlostr. 84
- ▣ bočni stalak za strelustr. 85
- ▣ ambalažne kutije i transportni sanduci str. 86

Varijante

- ▣ deljivi odnosno utični aluminijski nosačstr. 13

sklopljeni bočni stalak



Tehnički podaci

br. artikla		1331040	1331050	1331060	1331070	1331080	1331540	1331550	1331560
nosivost	kg	1.000	1.000	1.000	1.000	1.000	1.500	1.500	1.500
dužina nosača	mm	4.000	5.000	6.000	7.000	8.000	4.000	5.000	6.000
potpornik nosača	mm	71 x 71	71 x 71	71 x 71	71 x 71	71 x 71	71 x 71	71 x 71	71 x 71
profil nosača	mm	200 x 50	200 x 50	220 x 60	220 x 60	220 x 60*	220 x 60	220 x 60*	220 x 60*
držač nosača		jedna strana: čaura 92 x 92 mm, dužine 380 mm; druga strana: završna letva							
ukupna težina	kg	149	161	175	184	225	157	186	199
aluminijski nosač	kg	31	43	57	66	107	39	68	81
bočni stalak	kg	2 x 50	2 x 50	2 x 50	2 x 50	2 x 50	2 x 50	2 x 50	2 x 50
mačka	kg	8	8	8	8	8	8	8	8
horizontalni pozicioner	kg	10	10	10	10	10	10	10	10

* s dodatno ojačanim ozidima (unutra)

Pregled ovih aluminijskih portalnih kranova je na str. 9.



Brojevi artikala označavaju sledeće:

Nov aluminijski portalni kran: br. artikla standardnog kрана (str. 8 do 12) -10

Primeri:

Stacionarni aluminijski portalni kran, srednji, nosivost 1.000 kg

▣ sa „standardnim” aluminijskim nosačem, dužina nosača 4.000 mm:

br. artikla 1321040

▣ sa „deljivim odnosno utičnim” aluminijskim nosačem, dužina nosača 4.000 mm:

br. artikla 1321040-10

Deljivi odnosno utični aluminijski nosač!

Ovaj novitet je odraz konsekventnog razvoja našeg opsežnog asortimana kranova i pratećeg pribora. Prateći našu vlastitu potrebu za optimizacijom uveli smo u našu ponudu i deljivi odnosno utični aluminijski nosač.

Inovacija za naše klijente

Želimo brzinom, inovativnošću i optimizmom ispuniti Vaše želje i nadalje Vas oduševljavati kvalitetnim proizvodima.

Nakon što već sve bočne stalke naših aluminijskih portalnih kranova nudimo u sklopivoj izvedbi, opremili smo i najdužu i najkabastiju komponentu mogućnošću deobe i uveli u naš proizvodni program deljivi odnosno utični aluminijski nosač. Oba razdvojena dela nosača mogu se koristiti kao pojedinačni aluminijski nosači.

Uštedite još više prostora

- ▣ Kupite kompletan aluminijski portalni kran zajedno sa deljivim odnosno utičnim aluminijskim nosačem. Poboljšajte Vaš postojeći aluminijski portalni kran.

Ovaj deljivi odnosno utični aluminijski nosač prikladan je za sve aluminijske portalne kranove prikazane na stranicama 8-12.