

## Aluminijski portalni kran, pokretan pod opterećenjem, nosivost 1.000 kg i 1.500 kg

### Sadržaj isporuke:

#### 2 sklopiva bočna stalka

s 2 visinski podesiva potpornika nosača od specijalnog aluminijskog profila

- podeoci: 50 mm
- sa 4 zakretna točka od čeličnog lima
- snažna poliuretanska kontaktna obloga
- s ugrađenom kočnicom za točak i obrtni mehanizam - promer točkova 200 mm
- širina točka 50 mm

Bočni stalci se mogu jednostavno sklopiti i time se mogu odložiti, čuvati i prevoziti tako da zauzimaju sasvim malo mesta.

#### 1 nosač od specijalnog aluminijskog profila

##### 1 zakočiva mačka

O mačku se kače npr. podizna oprema (koloturnik) ili odgovarajuće podizne trake.

Mačka se na aluminijskom nosaču može proizvoljno pomerati i zakočiti u bilo kom položaju.

##### 2 odbojnika

štitnici za mačku

#### 1 ugrađen horizontalni pozicioner

Primenom horizontalnog pozicionera korisna dužina aluminijskog portalnog kрана može se po želji menjati između bočnih stalaka.

Dužina tračnice aluminijskog nosača je promenjiva.

To predstavlja značajnu prednost i pruža korisniku dodatnu fleksibilnost.

Aluminijski portalni kran na obema stranama ima prečku između bočnog stalka i aluminijskog nosača.

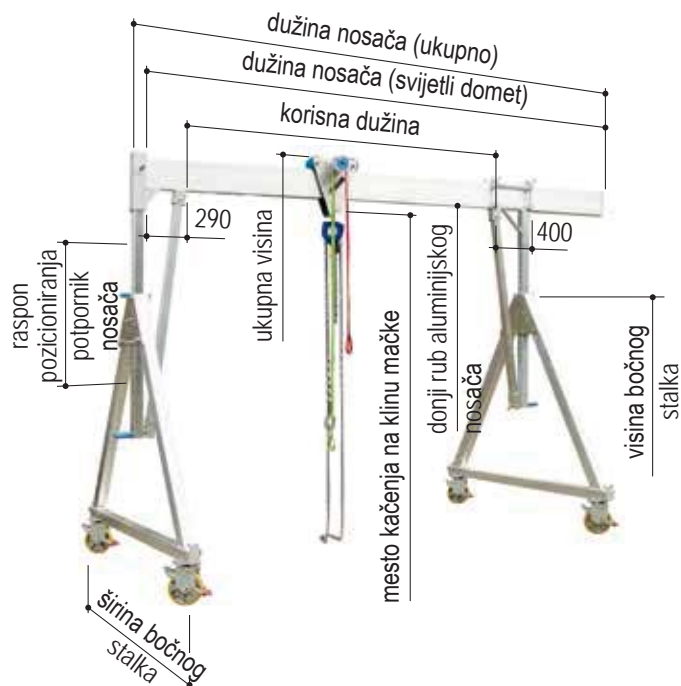
Ona služi za dodatno stabiliziranje aluminijskog portalnog kрана.

Kod sistema aluminijskih portalnih kрана radi se o mobilnoj, fleksibilnoj, visinski i dužinski podesivoj, samostojećoj konstrukciji.

Aluminijski portalni kran može se sastaviti i rastaviti u najkraćem roku s vrlo malo zahvata.

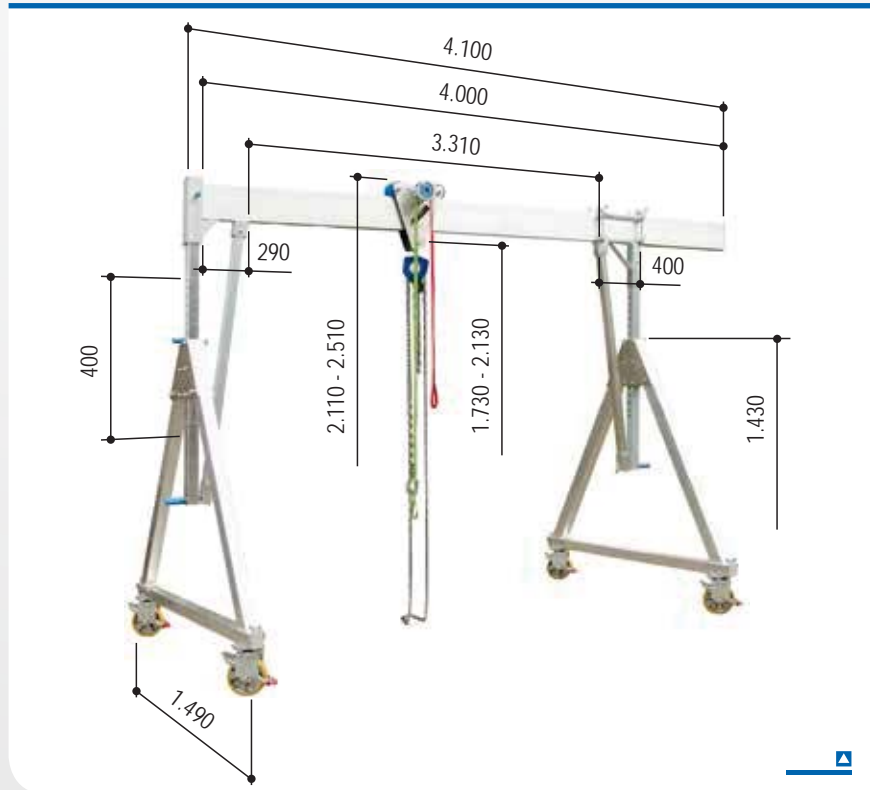
Nisu potrebne nikakve građevinske izmene (npr. učvršćivanje tiplama ili slično).

## Aluminijski portalni kran, pokretan pod opterećenjem, nosivost 1.000 kg i 1.500 kg

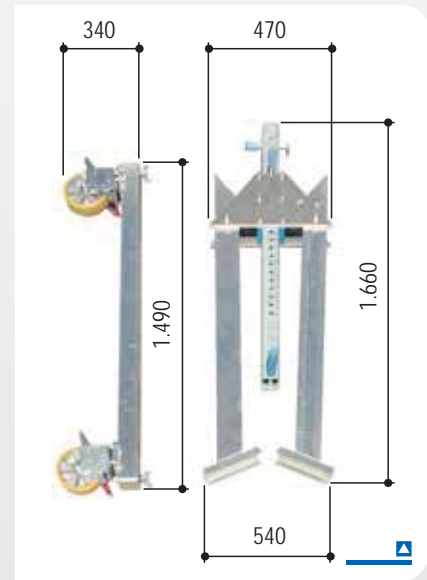


br. artikla	nosi- vost	dužina nosača		mesto kačenja na klinu mačke		ukupna visina		donji rub aluminijskog nosača		raspon pozicio- niranja	bočni stalak		težina
		svijetli domet	ukupno	min.	max.	min.	max.	min.	max.	min.	max.	potpornik nosača	
	kg	mm	mm	mm	mm	mm	mm	mm	mm	mm	mm	mm	kg
<b>mali</b>	<b>Opis ovih aluminijskih portalnih kranova je na str. 32.</b>												
1471040	1.000	4.000	4.100	1.730	2.130	2.110	2.510	1.820	2.220	400	1.490	1.430	167
1471540	1.500	4.000	4.100	1.730	2.130	2.110	2.510	1.800	2.200	400	1.490	1.430	175
<b>srednji</b>	<b>Opis ovih aluminijskih portalnih kranova je na str. 33.</b>												
1481040	1.000	4.000	4.100	2.170	3.020	2.550	3.400	2.260	3.110	850	2.000	1.870	189
1481540	1.500	4.000	4.100	2.170	3.020	2.550	3.400	2.240	3.090	850	2.000	1.870	197
<b>visoki</b>	<b>Opis ovih aluminijskih portalnih kranova je na str. 34.</b>												
1491040	1.000	4.000	4.100	2.500	3.800	2.880	4.180	2.590	3.890	1.300	2.320	2.140	207
1491540	1.500	4.000	4.100	2.500	3.800	2.880	4.180	2.570	3.870	1.300	2.320	2.140	215

## Aluminijski portalni kran, pokretan pod opterećenjem, mali



sa sklopivim bočnim stalcima  
sa zaključivom mačkom  
s ugrađenim horizontalnim pozicionerom



### Pribor

- ▣ zidna konzola .....str. 78
- ▣ kolica za transport .....str. 80
- ▣ koloturnik.....str. 81
- ▣ el. lančano vitlo .....str. 82
- ▣ ožičenje, napajanje .....str. 83
- ▣ obodna traka .....str. 84
- ▣ ručno vitlo .....str. 84
- ▣ ambalažne kutije i transportni sanduci ..... str. 86

### Varijante

- ▣ točkovi sa blokadom usmjerenja .....str. 35
- ▣ pneumatici od pune gume .....str. 35
- ▣ deljivi odnosno utični aluminijski nosač .....str. 36

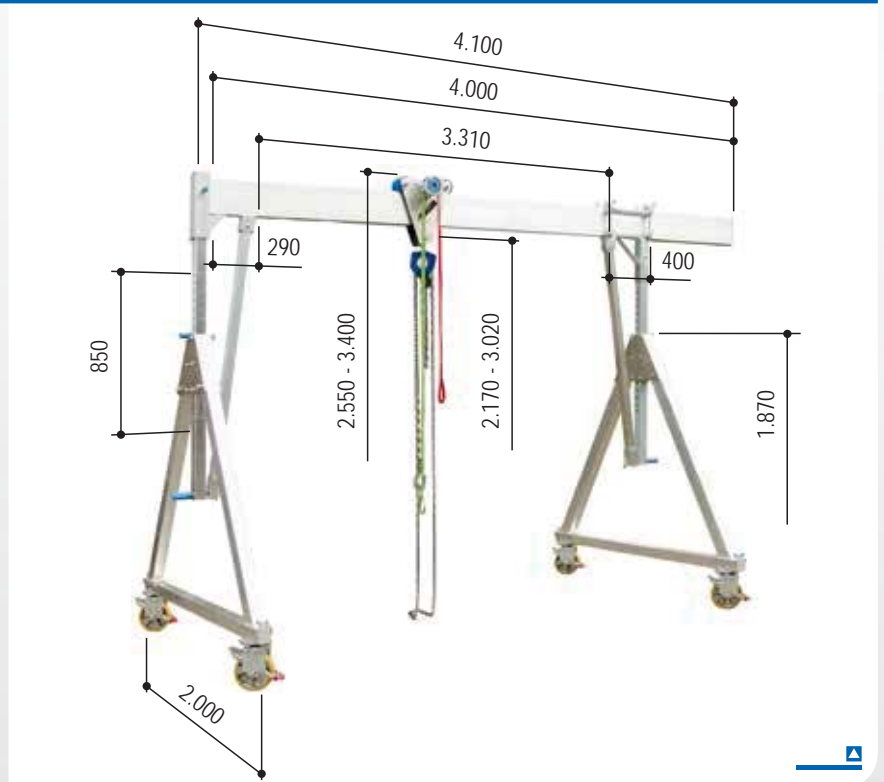
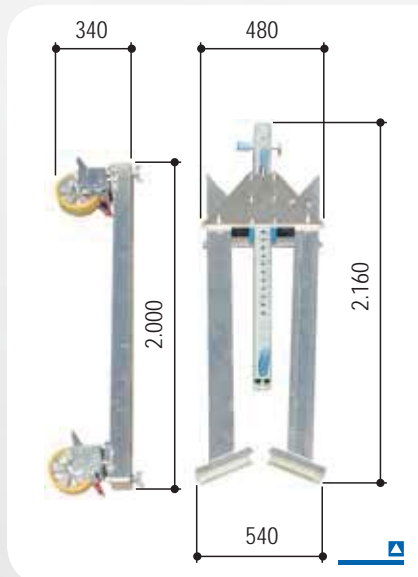
### Tehnički podaci

br. artikla		1471040	1471540
nosivost	kg	1.000	1.500
dužina nosača	mm	4.000	4.000
potpornik nosača	mm	71 x 71	71 x 71
profil nosača	mm	200 x 50	220 x 60
držač nosača		jedna strana: čaura 92 x 92 mm, dužine 380 mm, s priključkom za prečku; druga strana: završna letva	
ukupna težina	kg	167	175
aluminijski nosač	kg	31	39
bočni stalak	kg	2 x 59	2 x 59
mačka	kg	8	8
horizontalni pozicioner	kg	10	10

Pregled ovih aluminijskih portalnih kranova je na str. 31.

## Aluminijski portalni kran, pokretan pod opterećenjem, srednji

- sa sklopivim bočnim stalcima
- sa zaključivom mačkom
- s ugrađenim horizontalnim pozicionerom



### Varijante

- ▣ točkovi sa blokadom usmerenja .....str. 35
- ▣ pneumatici od pune gume ..... str. 35
- ▣ deljivi odnosno utični aluminijski nosač ..... str. 36

### Pribor

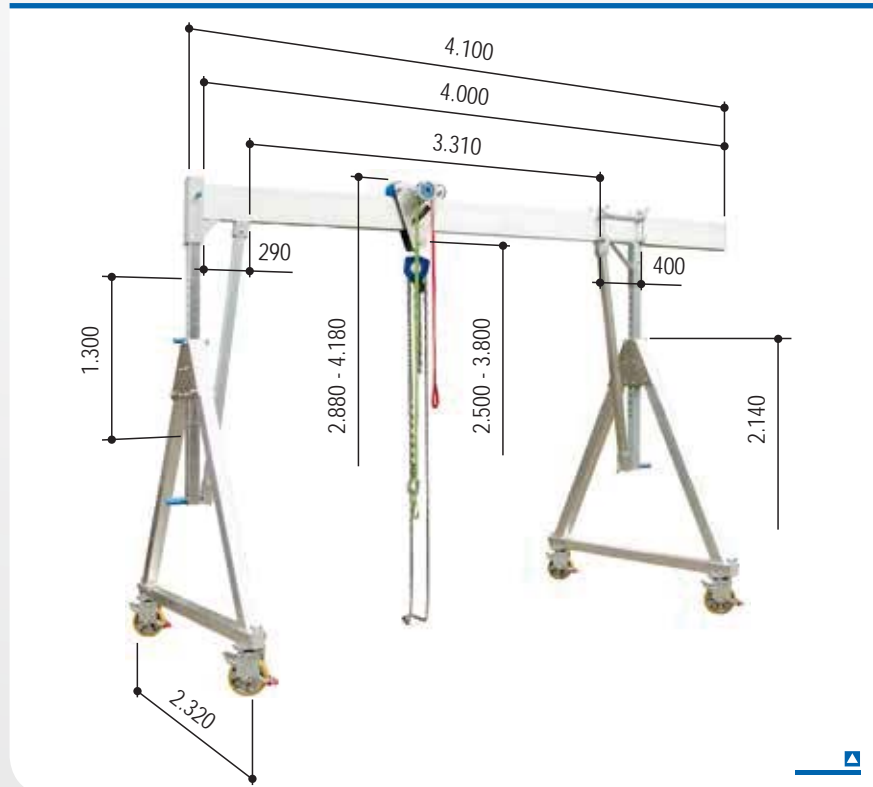
- ▣ zidna konzola .....str. 78
- ▣ kolica za transport ..... str. 80
- ▣ koloturnik..... str. 81
- ▣ el. lančano vitlo ..... str. 82
- ▣ ožičenje, napajanje ..... str. 83
- ▣ obodna traka .....str. 84
- ▣ ručno vitlo ..... str. 84
- ▣ ambalažne kutije i transportni sanduci ..... str. 86

### Tehnički podaci

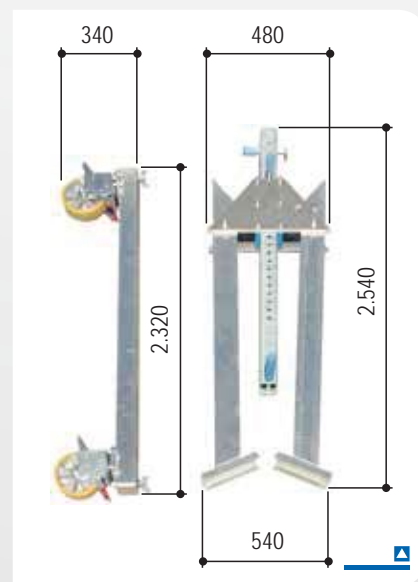
br. artikla		1481040	1481540
nosivost	kg	1.000	1.500
dužina nosača	mm	4.000	4.000
potpornik nosača	mm	71 x 71	71 x 71
profil nosača	mm	200 x 50	220 x 60
držač nosača		jedna strana: čaura 92 x 92 mm, dužine 380 mm, s priključkom za prečku; druga strana: završna letva	
ukupna težina	kg	189	197
aluminijski nosač	kg	31	39
bočni stalak	kg	2 x 70	2 x 70
mačka	kg	8	8
horizontalni pozicioner	kg	10	10

Pregled ovih aluminijskih portalnih kranova je na str. 31.

## Aluminijski portalni kran, pokretan pod opterećenjem, visoki



sa sklopivim bočnim stalcima  
sa zaključivom mačkom  
s ugrađenim horizontalnim pozicionerom



### Pribor

- ▣ zidna konzola .....str. 78
- ▣ kolica za transport .....str. 80
- ▣ koloturnik.....str. 81
- ▣ el. lančano vitlo .....str. 82
- ▣ ožičenje, napajanje .....str. 83
- ▣ obodna traka .....str. 84
- ▣ ručno vitlo .....str. 84
- ▣ ambalažne kutije i transportni sanduci ..... str. 86

### Varijante

- ▣ točkovi sa blokadom usmerenja .....str. 35
- ▣ pneumatici od pune gume ..... str. 35
- ▣ deljivi odnosno utični aluminijski nosač .....str. 36

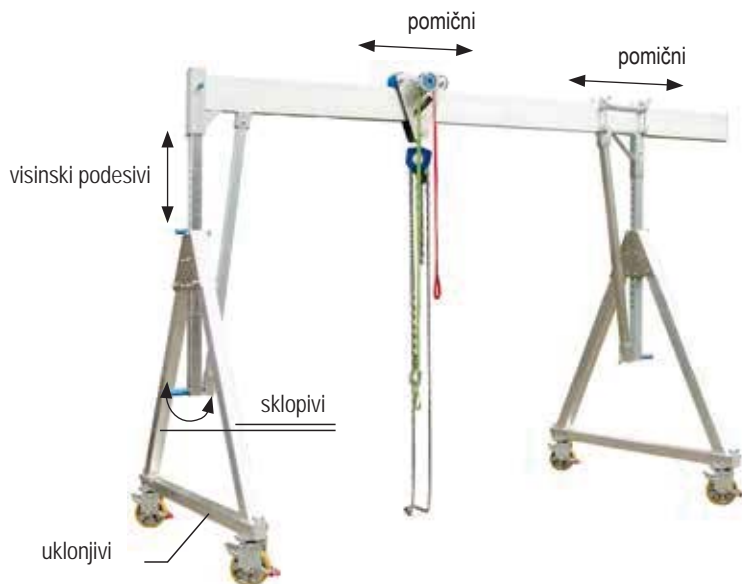
### Tehnički podaci

br. artikla		1491040	1491540
nosivost	kg	1.000	1.500
dužina nosača	mm	4.000	4.000
potpornik nosača	mm	71 x 71	71 x 71
profil nosača	mm	200 x 50	220 x 60
držač nosača		jedna strana: čaura 92 x 92 mm, dužine 380 mm, s priključkom za prečku; druga strana: završna letva	
ukupna težina	kg	207	215
aluminijski nosač	kg	31	39
bočni stalak	kg	2 x 79	2 x 79
mačka	kg	8	8
horizontalni pozicioner	kg	10	10

Pregled ovih aluminijskih portalnih kranova je na str. 31.

## Aluminijski portalni kran, pokretan pod opterećenjem, nosivost 1.000 kg i 1.500 kg

- sa sklopivim bočnim stalcima
- sa zakočivom mačkom
- s ugrađenim horizontalnim pozicionerom



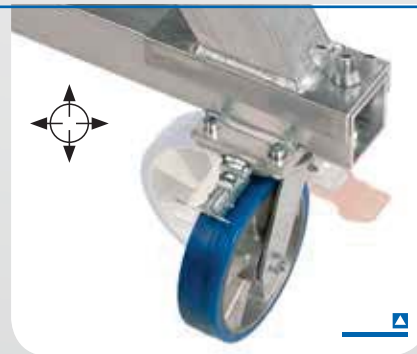
Po želji se naši aluminijski portalni kranovi mogu isporučiti i sa sledećim kombinacijama točkov:

### Blokada usmerenja točkova

- sa 4 zakretna točkova od čeličnog lima - snažna poliuretanska kontaktna obloga
- s ugrađenom kočnicom za točkove i obrtni mehanizam
- sa 4 x 90° blokade usmjerenja kotača (vidi simbol)
- promjer točkova 200 mm
- širina točkova 50 mm

Aluminijski portalni kran se s ovom kombinacijom točkova može točno prevoziti uzduž i popreko. Kada se otpusti blokada usmerenja točkova kran se može proizvoljno pomerati. Kočnicom se aluminijski portalni kran može zakočiti u bilo kom položaju.

[br. artikla standardni\\_kran-Ri](#)  
npr.: [br. artikla 1481040-Ri](#)



### pneumatici od pune gume

- sa 4 zakretna točkova od čeličnog lima
- snažni točkovi sa super elastičnim pneumaticima od pune gume (žljebasti profil)
- 3-komponentni pneumatici
- podnožje pneumatika jezgra od čelične žice – ovijena izdržljivom gumenom smjesom – jamče čvrst dosjed pneumatika na felni
- međusloj omogućuje amortizaciju udara i vibracija kao i odgovarajući otpor pri kotrljanju

- kontaktna površina
- Debela kontaktna površina otporna na abraziju jamči dug vijek trajanja.
- s ugrađenom kočnicom za točkove i obrtni mehanizam
- promjer točkova 250 mm
- širina točkova 85 mm

Ovi očkovi mogu se naručiti za aluminijske portalne kranove nosivosti 1.000 kg.

[br. artikla standardni\\_kran-PU](#)  
npr.: [br. artikla 1481040-PU](#)



## djeljivi odnosno utični aluminijski nosač



slika: aluminijski portalni kran, stacionarni, s pojedinačnim nosačem



### Brojevi artikala označavaju sljedeće:

**Nov aluminijski portalni kran:** br. artikla standardnog kрана (str. 30 do 34) -10

### Primjeri:

Aluminijski portalni kran, pokretan pod opterećenjem, srednji, nosivost 1.000 kg

■ sa „standardnim” aluminijskim nosačem, dužina nosača 4.000 mm:

br. artikla 1481040

■ sa „djeljivim odnosno utičnim” aluminijskim nosačem, dužina nosača 4.000 mm:

br. artikla 1481040-10

### Djeljivi odnosno utični aluminijski nosač!

Ovaj novitet je odraz konsekvantnog razvoja našeg opsežnog asortimana kranova i pratećeg pribora. Prateći našu vlastitu potrebu za optimizacijom uveli smo u našu ponudu i djeljivi odnosno utični aluminijski nosač.

### Inovacija za naše klijente

Želimo brzinom, inovativnošću i optimizmom ispuniti Vaše želje i nadalje Vas oduševljavati kvalitetnim proizvodima.

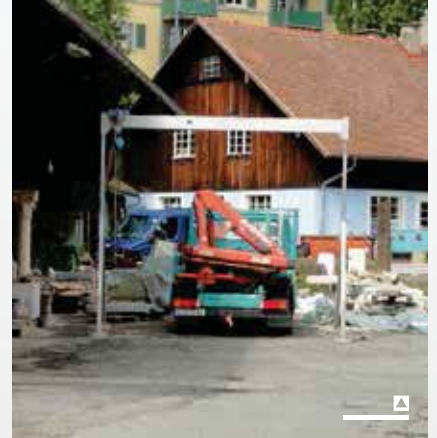
Nakon što već sve bočne stalke naših aluminijskih portalnih kranova nudimo u sklopivoj izvedbi, opremili smo i najdužu i najkabastiju komponentu mogućnošću diobe i uveli u naš proizvodni program djeljivi odnosno utični aluminijski nosač.

Jedan od oba razdvojena dijela nosača može se koristiti kao pojedinačni aluminijski nosač.

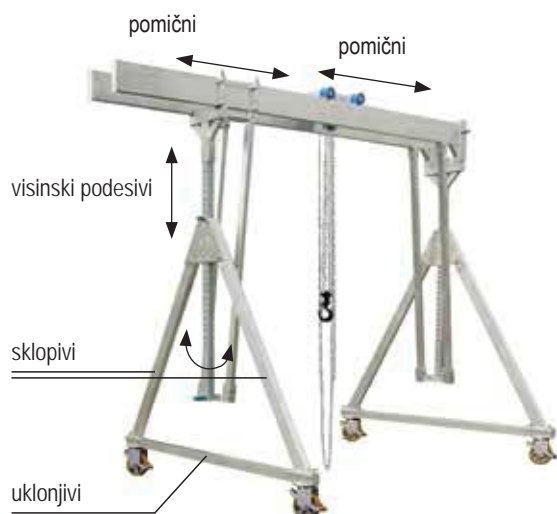
### Uštedite još više prostora

- Kupite kompletan aluminijski portalni kran zajedno sa djeljivim odnosno utičnim aluminijskim nosačem.
- Poboljšajte Vaš postojeći aluminijski portalni kran.

**Ovaj djeljivi odnosno utični aluminijski nosač prikladan je za sve aluminijske portalne kranove prikazane na stranicama 30-34.**







## Aluminijski portalni kran, pokretan pod opterećenjem, s dvostrukim nosačem, nosivost 1.000 kg i 1.500 kg

### Sadržaj isporuke:

#### 2 sklopiva bočna stalka

s 2 visinski podesiva potpornika nosača od specijalnog aluminijskog profila

- podeoci: 50 mm

sa 4 zakretna točka od čeličnog lima

- snažna poliuretanska kontaktna obloga
- s ugrađenom kočnicom za točak i obrtni mehanizam - promjer točka 200 mm
- širina točka 50 mm

Bočni stalci se mogu jednostavno sklopiti i time se mogu odložiti, čuvati i prevoziti tako da zauzimaju sasvim malo mesta.

#### 1 komplet nosača od specijalnog aluminijskog profila

(1 komplet = 2 pojedinačna nosača)

#### 1 gore smeštena zakočiva mačka

O mačku se kače npr. podizna oprema (koloturnik) ili odgovarajuće podizne trake.

Mačka se na objema aluminijskim nosačima može proizvoljno pomerati i zakočiti u bilo kom položaju.

Zahvaljujući tome što je mačka na gornjoj strani, može se koristiti maksimalni hod s obzirom na ukupnu visinu.

#### 4 odbojnika

štitnici za mačku

#### 1 ugrađen horizontalni pozicioner

Primenom horizontalnog pozicionera korisna dužina aluminijskog portalnog kрана može se po želji menjati između bočnih stalaka.

Dužina tračnice dvostrukog aluminijskog nosača je promenjiva.

To predstavlja značajnu prednost i pruža korisniku dodatnu fleksibilnost.

#### 1 natični nastavak

Tu se postavljaju i fiksiraju oba pojedinačna aluminijska nosača.

Osim toga, ova komponenta služi da osigura paralelnost dvostrukog aluminijskog nosača.

Aluminijski portalni kran na obema stranama ima dve prečke između bočnog stalka i dvostrukog aluminijskog nosača.

One služe za dodatno stabiliziranje aluminijskog portalnog kрана.

Kod sistema aluminijskih portalnih kрана radi se o mobilnoj, fleksibilnoj, visinski i dužinski podesivoj, samostojećoj konstrukciji.

Aluminijski portalni kran može se sastaviti i rastaviti u najkraćem roku s vrlo malo zahvata. Nisu potrebne nikakve građevinske izmene (npr. učvršćivanje tiplama ili slično).