



Stacionarni aluminijski portalni kran, s dvostrukim nosačem, nosivost 1.000 kg i 1.500 kg

Sadržaj isporuke:

2 sklopiva bočna stalka

s 2 visinski podesiva potpornika nosača od specijalnog aluminijskog profila

- podeoci: 50 mm

s 4 podesiva nogara od specijalnog aluminijskog profila

- podeoci: 40 mm

Bočni stalci se mogu jednostavno sklopiti i time se mogu odložiti, čuvati i prevoziti tako da zauzimaju sasvim malo mesta.

1 komplet nosača od specijalnog aluminijskog profila (1 komplet = 2 pojedinačna nosača)

1 kom. gore smještena zakočiva mačka

O mačku se kače npr. podizna oprema (koloturnik) ili odgovarajuće podizne trake.

Mačka se na objema aluminijskim nosačima može proizvoljno pomijerati i zakočiti u bilo kom položaju. Zahvaljujući tome što je mačka na gornjoj strani, može se koristiti maksimalni hod s obzirom na ukupnu visinu.

4 odbojnika

štitnici za mačku

1 ugrađen horizontalni pozicioner

Primenom horizontalnog pozicionera korisna dužina aluminijskog portalnog kрана može se po želji menjati između bočnih stalaka.

Dužina tračnice dvostrukog aluminijskog nosača je promenjiva.

To predstavlja značajnu prednost i pruža korisniku dodatnu fleksibilnost.

1 natični nastavak

Tu se postavljaju i fiksiraju oba pojedinačna aluminijska nosača.

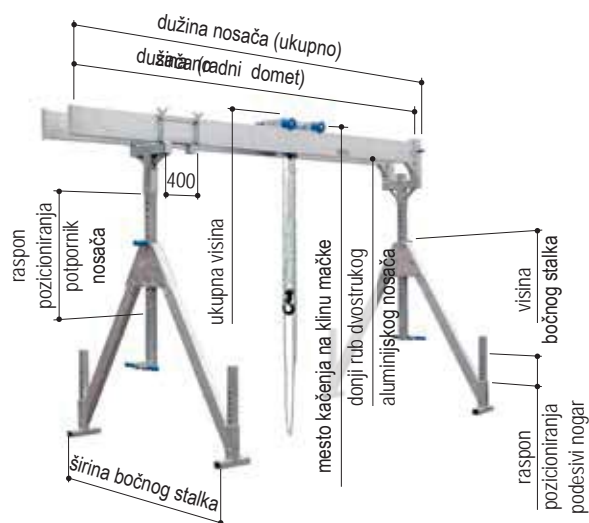
Osim toga, ova komponenta služi da osigura paralelnost dvostrukog aluminijskog nosača.

Kod sistema aluminijskih portalnih kranova radi se o mobilnoj, fleksibilnoj, visinski i dužinski podesivoj, samostojećoj konstrukciji.

Aluminijski portalni kran može se sastaviti i rastaviti u najkraćem roku s vrlo malo zahvata.

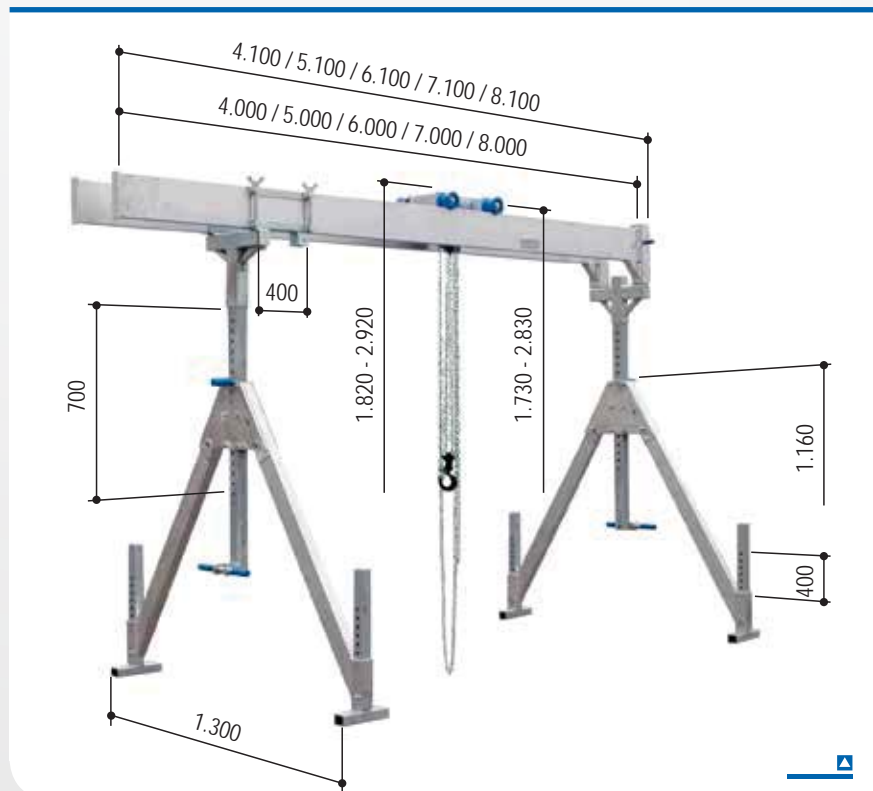
Nisu potrebne nikakve građevinske izmjene (npr. učvršćivanje tiplama ili slično).

Stacionarni aluminijски portalni kran, s dvostrukim nosačem, nosivost 1.000 kg i 1.500 kg

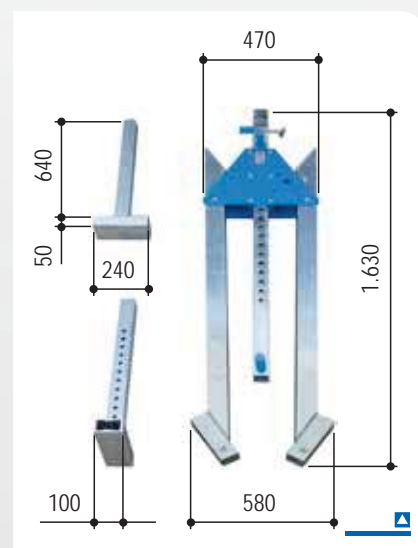


br. artikla	nosi- vost	dužina nosača		mesto kačenja na klinu mačke		ukupna visina		donji rub dvostru- kog aluminijškog nosača		raspon pozicio- niranja		bočni stalak		težina
		svetli domet	ukupno	min.	max.	min.	max.	min.	max.	potpor- nik nosača	podesivi nogar	širina	visina	
	kg	mm	mm	mm	mm	mm	mm	mm	mm	mm	mm	mm	mm	kg
mali Opis ovih aluminijumskih portalnih kranova je na str. 18.														
1511040	1.000	4.000	4.100	1.730	2.830	1.820	2.920	1.490	2.590	700	400	1.300	1.160	156
1511050	1.000	5.000	5.100	1.730	2.830	1.820	2.920	1.490	2.590	700	400	1.300	1.160	180
1511060	1.000	6.000	6.100	1.730	2.830	1.820	2.920	1.470	2.570	700	400	1.300	1.160	208
1511070	1.000	7.000	7.100	1.730	2.830	1.820	2.920	1.470	2.570	700	400	1.300	1.160	226
1511080	1.000	8.000	8.100	1.730	2.830	1.820	2.920	1.470	2.570	700	400	1.300	1.160	244
1511540	1.500	4.000	4.100	1.730	2.830	1.820	2.920	1.490	2.590	700	400	1.300	1.160	156
1511550	1.500	5.000	5.100	1.730	2.830	1.820	2.920	1.490	2.590	700	400	1.300	1.160	180
1511560	1.500	6.000	6.100	1.730	2.830	1.820	2.920	1.470	2.570	700	400	1.300	1.160	208
1511570	1.500	7.000	7.100	1.730	2.830	1.820	2.920	1.470	2.570	700	400	1.300	1.160	226
1511580	1.500	8.000	8.100	1.730	2.830	1.820	2.920	1.470	2.570	700	400	1.300	1.160	244
srednji Opis ovih aluminijumskih portalnih kranova je na str. 19.														
1521040	1.000	4.000	4.100	2.150	3.570	2.240	3.660	1.910	3.330	1.020	400	1.740	1.540	162
1521050	1.000	5.000	5.100	2.150	3.570	2.240	3.660	1.910	3.330	1.020	400	1.740	1.540	186
1521060	1.000	6.000	6.100	2.150	3.570	2.240	3.660	1.890	3.310	1.020	400	1.740	1.540	214
1521070	1.000	7.000	7.100	2.150	3.570	2.240	3.660	1.890	3.310	1.020	400	1.740	1.540	232
1521080	1.000	8.000	8.100	2.150	3.570	2.240	3.660	1.890	3.310	1.020	400	1.740	1.540	250
1521540	1.500	4.000	4.100	2.150	3.570	2.240	3.660	1.910	3.330	1.020	400	1.740	1.540	162
1521550	1.500	5.000	5.100	2.150	3.570	2.240	3.660	1.910	3.330	1.020	400	1.740	1.540	186
1521560	1.500	6.000	6.100	2.150	3.570	2.240	3.660	1.890	3.310	1.020	400	1.740	1.540	214
1521570	1.500	7.000	7.100	2.150	3.570	2.240	3.660	1.890	3.310	1.020	400	1.740	1.540	232
1521580	1.500	8.000	8.100	2.150	3.570	2.240	3.660	1.890	3.310	1.020	400	1.740	1.540	250
visoki Opis ovih aluminijumskih portalnih kranova je na str. 20.														
1531040	1.000	4.000	4.100	2.650	4.350	2.740	4.440	2.410	4.110	1.300	400	2.240	1.970	208
1531050	1.000	5.000	5.100	2.650	4.350	2.740	4.440	2.410	4.110	1.300	400	2.240	1.970	232
1531060	1.000	6.000	6.100	2.650	4.350	2.740	4.440	2.390	4.090	1.300	400	2.240	1.970	260
1531070	1.000	7.000	7.100	2.650	4.350	2.740	4.440	2.390	4.090	1.300	400	2.240	1.970	278
1531080	1.000	8.000	8.100	2.650	4.350	2.740	4.440	2.390	4.090	1.300	400	2.240	1.970	296
1531540	1.500	4.000	4.100	2.650	4.350	2.740	4.440	2.410	4.110	1.300	400	2.240	1.970	208
1531550	1.500	5.000	5.100	2.650	4.350	2.740	4.440	2.410	4.110	1.300	400	2.240	1.970	232
1531560	1.500	6.000	6.100	2.650	4.350	2.740	4.440	2.390	4.090	1.300	400	2.240	1.970	260
1531570	1.500	7.000	7.100	2.650	4.350	2.740	4.440	2.390	4.090	1.300	400	2.240	1.970	278
1531580	1.500	8.000	8.100	2.650	4.350	2.740	4.440	2.390	4.090	1.300	400	2.240	1.970	296

Stacionarni aluminijski portalni kran s dvostrukim nosačem, mali



- sa sklopivim bočnim stalcima
- s gore smještenom zakočivom mačkom
- s ugrađenim horizontalnim pozicionerom
- s natičnim nastavkom



Pribor

- ▣ zidna konzolastr. 78
- ▣ podvozje.....str. 79
- ▣ kolica za transportstr. 80
- ▣ koloturnik.....str. 81
- ▣ el. lančano vitlostr. 82
- ▣ ožičenje, napajanjestr. 83
- ▣ obodna trakastr. 84
- ▣ ručno vitlostr. 84
- ▣ bočni stalak za strelustr. 85
- ▣ ambalažne kutije i transportni sanduci str. 86

Varijante

- ▣ deljivi odnosno utični dvostruki aluminijski nosači..... str. 21

sklopljeni bočni stalak



Tehnički podaci

br. artikla		1511040	1511050	1511060	1511070	1511080	1511540	1511550	1511560	1511570	1511580
nosivost	kg	1.000	1.000	1.000	1.000	1.000	1.500	1.500	1.500	1.500	1.500
dužina nosača	mm	4.000	5.000	6.000	7.000	8.000	4.000	5.000	6.000	7.000	8.000
potpornik nosača	mm	61 x 61	61 x 61	61 x 61	61 x 61	61 x 61	61 x 61	61 x 61	61 x 61	61 x 61	61 x 61
profil nosača	mm	200 x 50	200 x 50	220 x 60	220 x 60	220 x 60	200 x 50	200 x 50	220 x 60	220 x 60	220 x 60
držač nosača		jedna strana: čaura 92 x 92 mm, dužine 380 mm; druga strana: završna letva									
svetli domet aluminijskog nosača	mm	260	260	250	250	250	260	260	250	250	250
ukupna težina	kg	156	180	208	226	244	156	180	208	226	244
aluminijski nosač	kg	2 x 31	2 x 43	2 x 57	2 x 66	2 x 75	2 x 31	2 x 43	2 x 57	2 x 66	2 x 75
bočni stalak	kg	2 x 24	2 x 24	2 x 24	2 x 24	2 x 24	2 x 24	2 x 24	2 x 24	2 x 24	2 x 24
mačka	kg	17	17	17	17	17	17	17	17	17	17
horizontalni pozicioner	kg	21	21	21	21	21	21	21	21	21	21
natični nastavak	kg	8	8	8	8	8	8	8	8	8	8

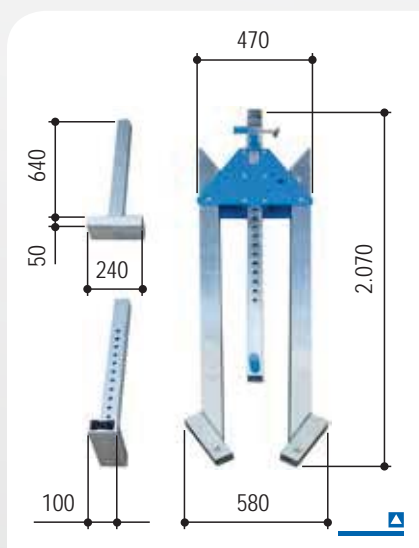
Pregled ovih aluminijskih portalnih kranova je na str. 17.

Stacionarni aluminijški portalni kran s dvostrukim nosačem, srednji

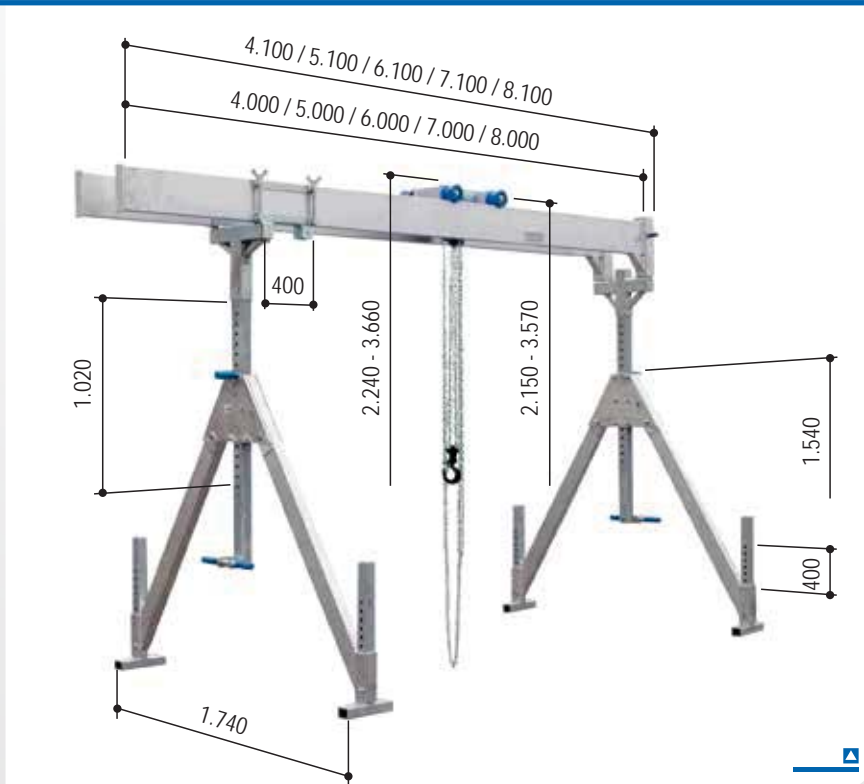
sa sklopivim bočnim stalcima s gore smeštenom

zakočivom mačkom s ugrađenim

horizontalnim pozicionerom s natičnim nastavkom



sklopljeni bočni stalak



Varijante

- ▣ deljivi odnosno utični dvostruki aluminijški nosači.....str. 21

Pribor

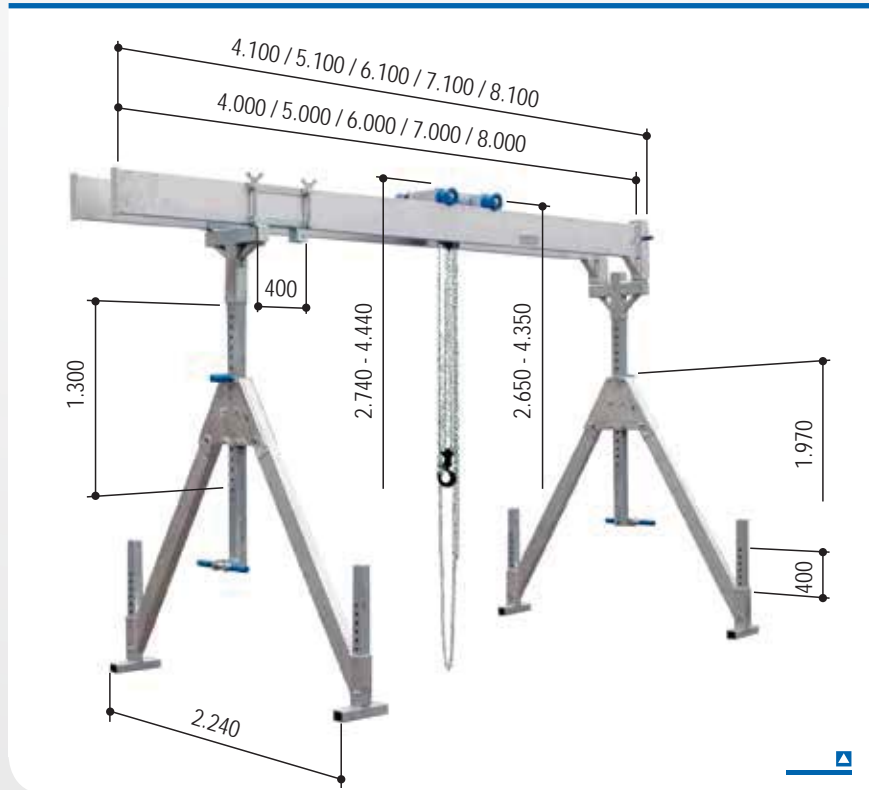
- ▣ zidna konzolastr. 78
- ▣ podvozje.....str. 79
- ▣ kolica za transportstr. 80
- ▣ koloturnik.....str. 81
- ▣ el. lančano vitlostr. 82
- ▣ ožičenje, napajanjestr. 83
- ▣ obodna trakastr. 84
- ▣ ručno vitlostr. 84
- ▣ bočni stalak za strelustr. 85
- ▣ ambalažne kutije i transportni sanducistr. 86

Tehnički podaci

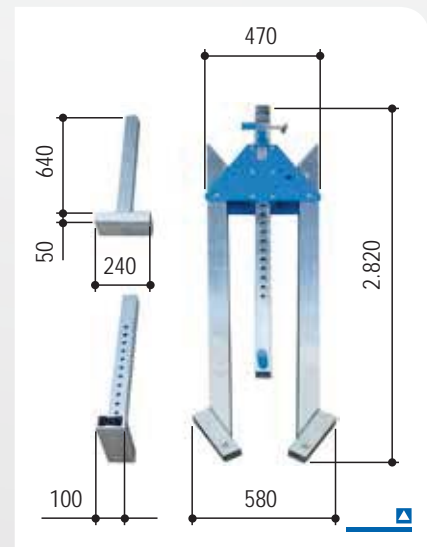
br. artikla		1521040	1521050	1521060	1521070	1521080	1521540	1521550	1521560	1521570	1521580
nosivost	kg	1.000	1.000	1.000	1.000	1.000	1.500	1.500	1.500	1.500	1.500
dužina nosača	mm	4.000	5.000	6.000	7.000	8.000	4.000	5.000	6.000	7.000	8.000
potpornik nosača	mm	61 x 61	61 x 61	61 x 61	61 x 61	61 x 61	61 x 61	61 x 61	61 x 61	61 x 61	61 x 61
profil nosača	mm	200 x 50	200 x 50	220 x 60	220 x 60	220 x 60	200 x 50	200 x 50	220 x 60	220 x 60	220 x 60
držač nosača		jedna strana: čaura 92 x 92 mm, dužine 380 mm; druga strana: završna letva									
svetli domet aluminijškog nosača	mm	260	260	250	250	250	260	260	250	250	250
ukupna težina	kg	162	186	214	232	250	162	186	214	232	250
aluminijški nosač	kg	2 x 31	2 x 43	2 x 57	2 x 66	2 x 75	2 x 31	2 x 43	2 x 57	2 x 66	2 x 75
bočni stalak	kg	2 x 27	2 x 27	2 x 27	2 x 27	2 x 27	2 x 27	2 x 27	2 x 27	2 x 27	2 x 27
mačka	kg	17	17	17	17	17	17	17	17	17	17
horizontalni pozicioner	kg	21	21	21	21	21	21	21	21	21	21
natični nastavak	kg	8	8	8	8	8	8	8	8	8	8

Pregled ovih aluminijških portalnih kranova je na str. 17.

Stacionarni aluminijski portalni kran s dvostrukim nosačem, visoki



sa sklopivim bočnim stalcima s gore smeštenom zakočivom mačkom s ugrađenim horizontalnim pozicionerom s natičnim nastavkom



Pribor

- ▣ zidna konzolastr. 78
- ▣ podvozje.....str. 79
- ▣ kolica za transportstr. 80
- ▣ koloturnik.....str. 81
- ▣ el. lančano vitlostr. 82
- ▣ ožičenje, napajanjestr. 83
- ▣ obodna trakastr. 84
- ▣ ručno vitlostr. 84
- ▣ bočni stalak za strelustr. 85
- ▣ ambalažne kutije i transportni sanduci str. 86

Varijante

- ▣ deljivi odnosno utični dvostruki aluminijski nosači..... str. 21

sklopljeni bočni stalak



Tehnički podaci

br. artikla		1531040	1531050	1531060	1531070	1531080	1531540	1531550	1531560	1531570	1531580
nosivost	kg	1.000	1.000	1.000	1.000	1.000	1.500	1.500	1.500	1.500	1.500
dužina nosača	mm	4.000	5.000	6.000	7.000	8.000	4.000	5.000	6.000	7.000	8.000
potpornik nosača	mm	71 x 71	71 x 71	71 x 71	71 x 71	71 x 71	71 x 71	71 x 71	71 x 71	71 x 71	71 x 71
profil nosača	mm	200 x 50	200 x 50	220 x 60	220 x 60	220 x 60	200 x 50	200 x 50	220 x 60	220 x 60	220 x 60
držač nosača		jedna strana: čaura 92 x 92 mm, dužine 380 mm; druga strana: završna letva									
svetli domet aluminijskog nosača	mm	260	260	250	250	250	260	260	250	250	250
ukupna težina	kg	208	232	260	278	296	208	232	260	278	296
aluminijski nosač	kg	2 x 31	2 x 43	2 x 57	2 x 66	2 x 75	2 x 31	2 x 43	2 x 57	2 x 66	2 x 75
bočni stalak	kg	2 x 50	2 x 50	2 x 50	2 x 50	2 x 50	2 x 50	2 x 50	2 x 50	2 x 50	2 x 50
mačka	kg	17	17	17	17	17	17	17	17	17	17
horizontalni pozicioner	kg	21	21	21	21	21	21	21	21	21	21
natični nastavak	kg	8	8	8	8	8	8	8	8	8	8

Pregled ovih aluminijskih portalnih kranova je na str. 17.