

Aluminijski portalni kran, pokretan pod opterećenjem, s dvostrukim nosačem, nosivost 1.000 kg i 1.500 kg

Sadržaj isporuke:

2 sklopiva bočna stalka

s 2 visinski podesiva potpornika nosača od specijalnog aluminijskog profila

- podeoci: 50 mm

sa 4 zakretna točka od čeličnog lima

- snažna poliuretanska kontaktna obloga
- s ugrađenom kočnicom za točak i obrtni mehanizam - promjer točka 200 mm
- širina točka 50 mm

Bočni stalci se mogu jednostavno sklopiti i time se mogu odložiti, čuvati i prevoziti tako da zauzimaju sasvim malo mesta.

1 komplet nosača od specijalnog aluminijskog profila

(1 komplet = 2 pojedinačna nosača)

1 gore smeštena zakočiva mačka

O mačku se kače npr. podizna oprema (koloturnik) ili odgovarajuće podizne trake.

Mačka se na objema aluminijskim nosačima može proizvoljno pomerati i zakočiti u bilo kom položaju.

Zahvaljujući tome što je mačka na gornjoj strani, može se koristiti maksimalni hod s obzirom na ukupnu visinu.

4 odbojnika

štitnici za mačku

1 ugrađen horizontalni pozicioner

Primenom horizontalnog pozicionera korisna dužina aluminijskog portalnog kрана može se po želji menjati između bočnih stalaka.

Dužina tračnice dvostrukog aluminijskog nosača je promenjiva.

To predstavlja značajnu prednost i pruža korisniku dodatnu fleksibilnost.

1 natični nastavak

Tu se postavljaju i fiksiraju oba pojedinačna aluminijska nosača.

Osim toga, ova komponenta služi da osigura paralelnost dvostrukog aluminijskog nosača.

Aluminijski portalni kran na obema stranama ima dve prečke između bočnog stalka i dvostrukog aluminijskog nosača.

One služe za dodatno stabiliziranje aluminijskog portalnog kрана.

Kod sistema aluminijskih portalnih kрана radi se o mobilnoj, fleksibilnoj, visinski i dužinski podesivoj, samostojećoj konstrukciji.

Aluminijski portalni kran može se sastaviti i rastaviti u najkraćem roku s vrlo malo zahvata. Nisu potrebne nikakve građevinske izmene (npr. učvršćivanje tiplama ili slično).

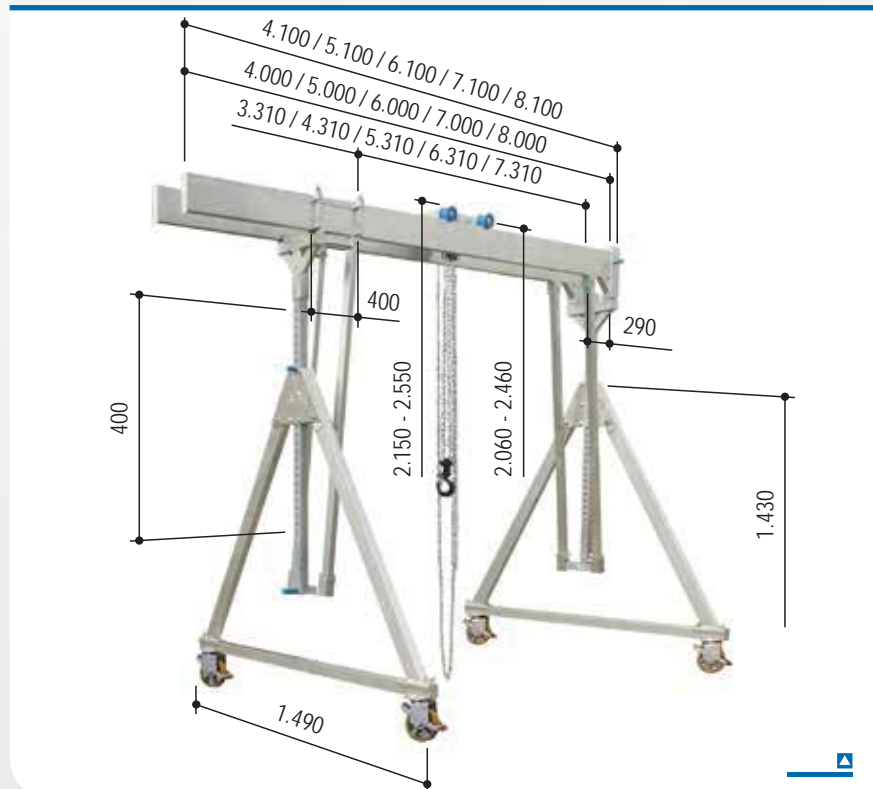
1.000 kg i 1.500 kg

Aluminijski portalni kran, pokretan pod opterećenjem, s dvostrukim nosačem, nosivost

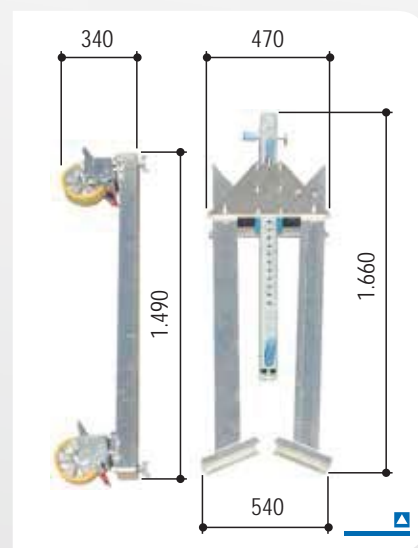


br. artikla	nosi- vost	dužina nosača		mesto kaćenja na klinu mačke		ukupna visina		donji rub dvostru- kog aluminijskog nosača		raspon pozicio- niranja	bočni stalak		težina
		svijetli domet	ukupno	min.	max.	min.	max.	min.	max.	potpornik nosača	širina	visina	
	kg	mm	mm	mm	mm	mm	mm	mm	mm	mm	mm	mm	kg
mali	Opis ovih aluminijskih portalnih kranova je na str. 40.												
14401040	1.000	4.000	4.100	2.060	2.460	2.150	2.550	1.820	2.220	400	1.490	1.430	234
14401050	1.000	5.000	5.100	2.060	2.460	2.150	2.550	1.820	2.220	400	1.490	1.430	258
14401060	1.000	6.000	6.100	2.060	2.460	2.150	2.550	1.800	2.200	400	1.490	1.430	286
14401070	1.000	7.000	7.100	2.060	2.460	2.150	2.550	1.800	2.200	400	1.490	1.430	304
14401080	1.000	8.000	8.100	2.060	2.460	2.150	2.550	1.800	2.200	400	1.490	1.430	322
14401540	1.500	4.000	4.100	2.060	2.460	2.150	2.550	1.820	2.220	400	1.490	1.430	234
14401550	1.500	5.000	5.100	2.060	2.460	2.150	2.550	1.820	2.220	400	1.490	1.430	258
14401560	1.500	6.000	6.100	2.060	2.460	2.150	2.550	1.800	2.200	400	1.490	1.430	286
14401570	1.500	7.000	7.100	2.060	2.460	2.150	2.550	1.800	2.200	400	1.490	1.430	304
14401580	1.500	8.000	8.100	2.060	2.460	2.150	2.550	1.800	2.200	400	1.490	1.430	322
srednji	Opis ovih aluminijskih portalnih kranova je na str. 41.												
14501040	1.000	4.000	4.100	2.500	3.350	2.590	3.440	2.260	3.110	850	2.000	1.870	260
14501050	1.000	5.000	5.100	2.500	3.350	2.590	3.440	2.260	3.110	850	2.000	1.870	284
14501060	1.000	6.000	6.100	2.500	3.350	2.590	3.440	2.240	3.090	850	2.000	1.870	312
14501070	1.000	7.000	7.100	2.500	3.350	2.590	3.440	2.240	3.090	850	2.000	1.870	330
14501080	1.000	8.000	8.100	2.500	3.350	2.590	3.440	2.240	3.090	850	2.000	1.870	348
14501540	1.500	4.000	4.100	2.500	3.350	2.590	3.440	2.260	3.110	850	2.000	1.870	260
14501550	1.500	5.000	5.100	2.500	3.350	2.590	3.440	2.260	3.110	850	2.000	1.870	284
14501560	1.500	6.000	6.100	2.500	3.350	2.590	3.440	2.240	3.090	850	2.000	1.870	312
14501570	1.500	7.000	7.100	2.500	3.350	2.590	3.440	2.240	3.090	850	2.000	1.870	330
14501580	1.500	8.000	8.100	2.500	3.350	2.590	3.440	2.240	3.090	850	2.000	1.870	348
visoki	Opis ovih aluminijskih portalnih kranova je na str. 42.												
14601040	1.000	4.000	4.100	2.830	4.130	2.920	4.220	2.590	3.890	1.300	2.320	2.130	278
14601050	1.000	5.000	5.100	2.830	4.130	2.920	4.220	2.590	3.890	1.300	2.320	2.130	302
14601060	1.000	6.000	6.100	2.830	4.130	2.920	4.220	2.570	3.870	1.300	2.320	2.130	330
14601070	1.000	7.000	7.100	2.830	4.130	2.920	4.220	2.570	3.870	1.300	2.320	2.130	348
14601080	1.000	8.000	8.100	2.830	4.130	2.920	4.220	2.570	3.870	1.300	2.320	2.130	366
14601540	1.500	4.000	4.100	2.830	4.130	2.920	4.220	2.590	3.890	1.300	2.320	2.130	278
14601550	1.500	5.000	5.100	2.830	4.130	2.920	4.220	2.590	3.890	1.300	2.320	2.130	302
14601560	1.500	6.000	6.100	2.830	4.130	2.920	4.220	2.570	3.870	1.300	2.320	2.130	330
14601570	1.500	7.000	7.100	2.830	4.130	2.920	4.220	2.570	3.870	1.300	2.320	2.130	348
14601580	1.500	8.000	8.100	2.830	4.130	2.920	4.220	2.570	3.870	1.300	2.320	2.130	366

Aluminijski portalni kran, pokretan pod opterećenjem, s dvostrukim nosačem, mali



- sa sklopivim bočnim stalcima s gore smeštenom zakočivom mačkom
- s ugrađenim horizontalnim pozicionerom
- s natičnim nastavkom



Pribor

- ▣ zidna konzolastr. 78
- ▣ kolica za transportstr. 80
- ▣ koloturник.....str. 81
- ▣ el. lančano vitlostr. 82
- ▣ ožičenje, napajanjestr. 83
- ▣ obodna trakastr. 84
- ▣ ručno vitlostr. 84
- ▣ ambalažne kutije i transportni sanduci str. 86

Varijante

- ▣ točkovi sa blokadom usmerenjastr. 43
- ▣ pneumatici od pune gume str. 43
- ▣ deljivi odnosno utični dvostruki aluminijski nosači..... str. 44

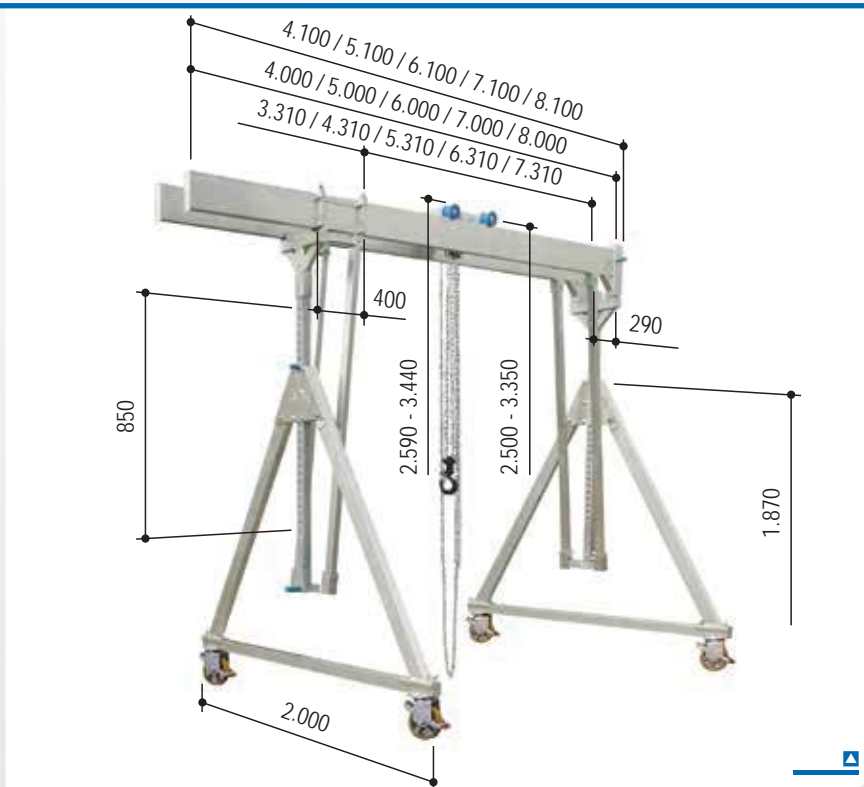
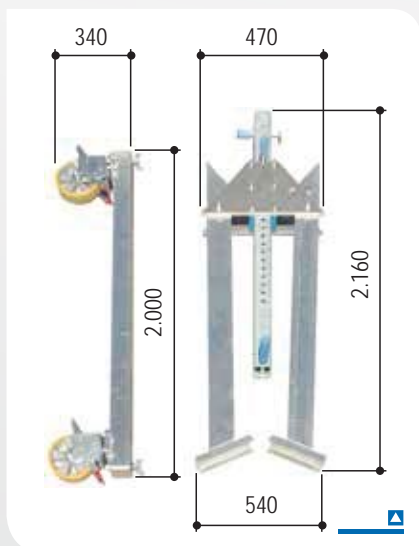
Tehnički podaci

br. artikla		14401040	14401050	14401060	14401070	14401080	14401540	14401550	14401560	14401570	14401580
nosivost	kg	1.000	1.000	1.000	1.000	1.000	1.500	1.500	1.500	1.500	1.500
dužina nosača	mm	4.000	5.000	6.000	7.000	8.000	4.000	5.000	6.000	7.000	8.000
potpornik nosača	mm	71 x 71	71 x 71	71 x 71	71 x 71	71 x 71	71 x 71	71 x 71	71 x 71	71 x 71	71 x 71
profil nosača	mm	200 x 50	200 x 50	220 x 60	220 x 60	220 x 60	200 x 50	200 x 50	220 x 60	220 x 60	220 x 60
držač nosača	jedna strana: čaura 92 x 92 mm, dužine 380 mm, s priključkom za prečku; druga strana: završna letva										
svijetli domet aluminijskog nosača	mm	260	260	250	250	250	260	260	250	250	250
ukupna težina	kg	234	258	286	304	322	234	258	286	304	322
aluminijski nosač	kg	2 x 31	2 x 43	2 x 57	2 x 66	2 x 75	2 x 31	2 x 43	2 x 57	2 x 66	2 x 75
bočni stalak	kg	2 x 63	2 x 63	2 x 63	2 x 63	2 x 63	2 x 63	2 x 63	2 x 63	2 x 63	2 x 63
mačka	kg	17	17	17	17	17	17	17	17	17	17
horizontalni pozicioner	kg	21	21	21	21	21	21	21	21	21	21
natični nastavak	kg	8	8	8	8	8	8	8	8	8	8

Pregled ovih aluminijskih portalnih kranova je na str. 39.

alumijski portalni kran, pokretan pod opterećenjem, s dvostrukim nosačem, srednji

- sa sklopivim bočnim stalcima
- s gore smještenom
- zakočivom mačkom
- s ugrađenim
- horizontalnim pozicionerom
- s natičnim nastavkom



Varijante

- ▣ točkovi sa blokadom usmjerenja str. 43
- ▣ pneumatici od pune gume str. 43
- ▣ deljivi odnosno utični dvostruki alumijski nosači..... str. 44

Pribor

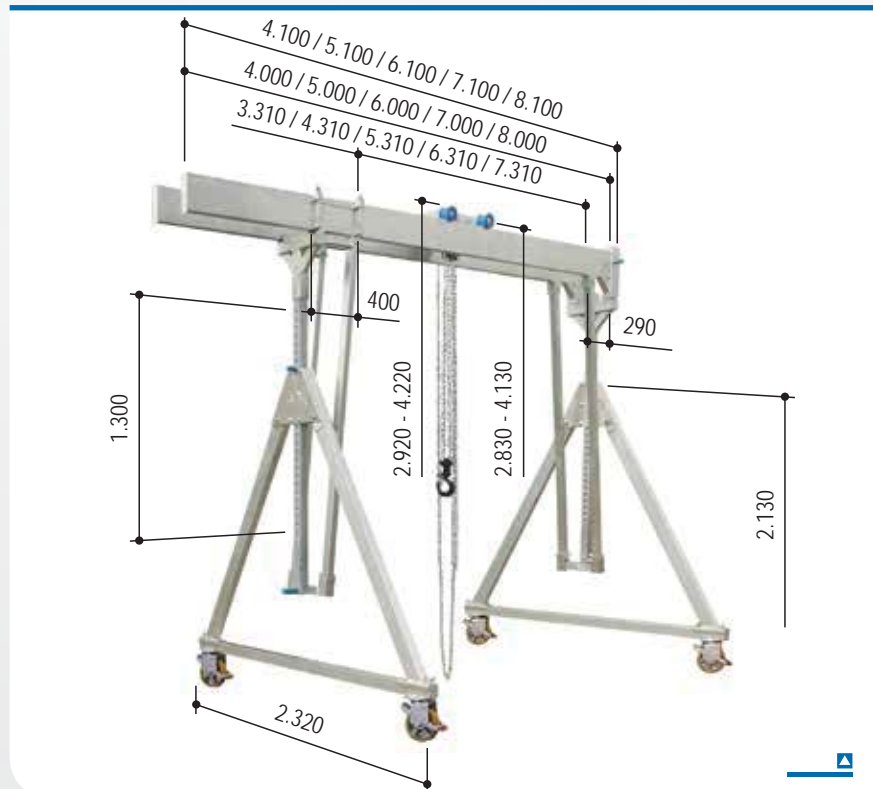
- ▣ zidna konzola str. 78
- ▣ kolica za transport str. 80
- ▣ koloturник..... str. 81
- ▣ el. lančano vitlo str. 82
- ▣ ožičenje, napajanje str. 83
- ▣ obodna traka str. 84
- ▣ ručno vitlo str. 84
- ▣ ambalažne kutije i transportni sanduci str. 86

Tehnički podaci

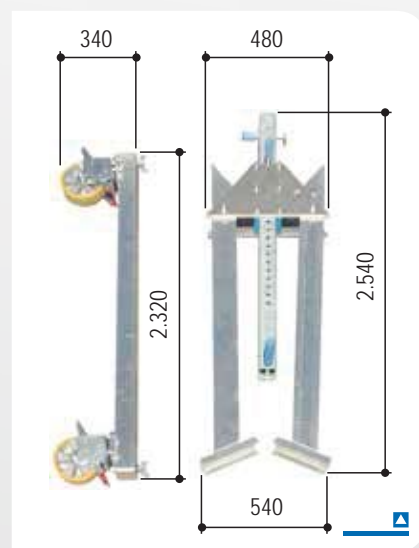
br. artikla		14501040	14501050	14501060	14501070	14501080	14501540	14501550	14501560	14501570	14501580
nosivost	kg	1.000	1.000	1.000	1.000	1.000	1.500	1.500	1.500	1.500	1.500
dužina nosača	mm	4.000	5.000	6.000	7.000	8.000	4.000	5.000	6.000	7.000	8.000
potpornik nosača	mm	71 x 71	71 x 71	71 x 71	71 x 71	71 x 71	71 x 71	71 x 71	71 x 71	71 x 71	71 x 71
profil nosača	mm	200 x 50	200 x 50	220 x 60	220 x 60	220 x 60	200 x 50	200 x 50	220 x 60	220 x 60	220 x 60
držač nosača		jedna strana: čaura 92 x 92 mm, dužine 380 mm, s priključkom za prečku; druga strana: završna letva									
svijetli domet alumijskog nosača	mm	260	260	250	250	250	260	260	250	250	250
ukupna težina	kg	260	284	312	330	348	260	284	312	330	348
alumijski nosač	kg	2 x 31	2 x 43	2 x 57	2 x 66	2 x 75	2 x 31	2 x 43	2 x 57	2 x 66	2 x 75
bočni stalak	kg	2 x 76	2 x 76	2 x 76	2 x 76	2 x 76	2 x 76	2 x 76	2 x 76	2 x 76	2 x 76
mačka	kg	17	17	17	17	17	17	17	17	17	17
horizontalni pozicioner	kg	21	21	21	21	21	21	21	21	21	21
natični nastavak	kg	8	8	8	8	8	8	8	8	8	8

Pregled ovih alumijskih portalnih kranova je na str. 39.

aluminijski portalni kran, pokretan pod opterećenjem, s dvostrukim nosačem, visoki



- sa sklopivim bočnim stalcima s gore smeštenom zakočivom mačkom
- s ugrađenim horizontalnim pozicionerom
- s natičnim nastavkom



Pribor

- ▣ zidna konzolastr. 78
- ▣ kolica za transportstr. 80
- ▣ koloturник.....str. 81
- ▣ el. lančano vitlostr. 82
- ▣ ožičenje, napajanjestr. 83
- ▣ obodna trakastr. 84
- ▣ ručno vitlostr. 84
- ▣ ambalažne kutije i transportni sanduci str. 86

Varijante

- ▣ točkovi sa blokadom usmjerenjastr. 43
- ▣ pneumatici od pune gumestr. 43
- ▣ deljivi odnosno utični dvostruki aluminijski nosači..... str. 44

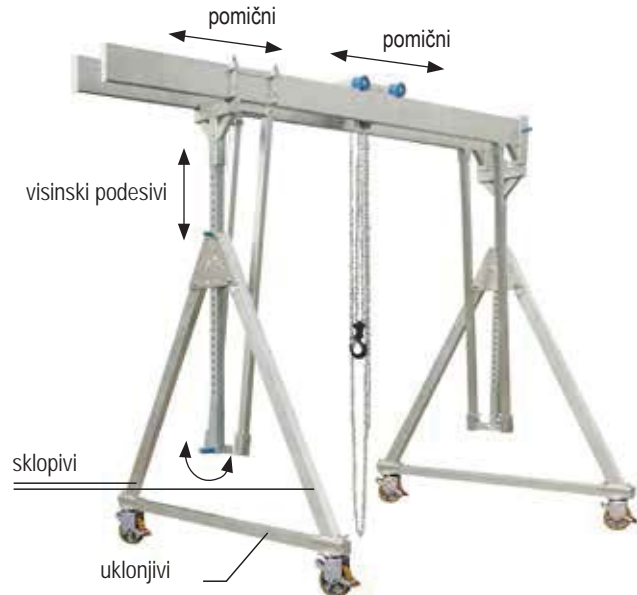
Tehnički podaci

br. artikla		14601040	14601050	14601060	14601070	14601080	14601540	14601550	14601560	14601570	14601580
nosivost	kg	1.000	1.000	1.000	1.000	1.000	1.500	1.500	1.500	1.500	1.500
dužina nosača	mm	4.000	5.000	6.000	7.000	8.000	4.000	5.000	6.000	7.000	8.000
potpornik nosača	mm	71 x 71	71 x 71	71 x 71	71 x 71	71 x 71	71 x 71	71 x 71	71 x 71	71 x 71	71 x 71
profil nosača	mm	200 x 50	200 x 50	220 x 60	220 x 60	220 x 60	200 x 50	200 x 50	220 x 60	220 x 60	220 x 60
držač nosača		jedna strana: čaura 92 x 92 mm, dužine 380 mm, s priključkom za prečku; druga strana: završna letva									
svijetli domet aluminijskog nosača	mm	260	260	250	250	250	260	260	250	250	250
ukupna težina	kg	278	302	330	348	366	278	302	330	348	366
aluminijski nosač	kg	2 x 31	2 x 43	2 x 57	2 x 66	2 x 75	2 x 31	2 x 43	2 x 57	2 x 66	2 x 75
bočni stalak	kg	2 x 85	2 x 85	2 x 85	2 x 85	2 x 85	2 x 85	2 x 85	2 x 85	2 x 85	2 x 85
mačka	kg	17	17	17	17	17	17	17	17	17	17
horizontalni pozicioner	kg	21	21	21	21	21	21	21	21	21	21
natični nastavak	kg	8	8	8	8	8	8	8	8	8	8

Pregled ovih aluminijskih portalnih kranova je na str. 39.

Aluminijski portalni kran, pokretan pod opterećenjem, s dvostrukim nosačem, nosivost 1.000 kg i 1.500 kg

- sa sklopivim bočnim stalcima s gore smeštenom
- zakočivom mačkom
- s ugrađenim
- horizontalnim pozicionerom
- s natičnim nastavkom



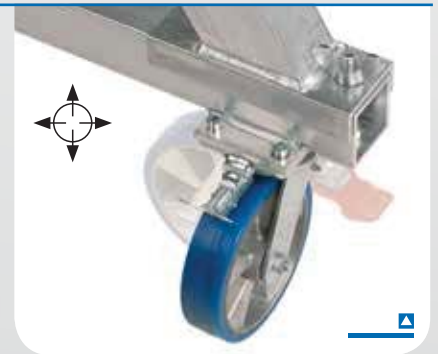
Po želji se naši aluminijski portalni kranovi mogu isporučiti i sa sljedećim kombinacijama očkova:

Blokada usmjerenja točkova

- sa 4 zakretna točka od čeličnog lima - snažna poliuretanska kontaktna obloga
- s ugrađenom kočnicom za točkove i obrtni mehanizam
- sa 4 x 90° blokade usmjerenja točkova (vidi simbol)
- promjer točkova 200 mm
- širina točka 50 mm

Aluminijski portalni kran se s ovom kombinacijom točkova može točno prevoziti uzduž i popreko. Kada se otpusti blokada usmjerenja točka kran se može proizvoljno pomerati. Kočnicom se aluminijski portalni kran može zakočiti u bilo kom položaju.

[br. artikla standardni_kran-Ri](#)
npr.: [br. artikla 14501040-Ri](#)



pneumatici od pune gume

- sa 4 zakretna točka od čeličnog lima - snažni točkovi sa super elastičnim pneumaticima od pune gume (žljebasti profil)
- 3-komponentni pneumatici
- podnožje pneumatika jezgra od čelične žice – ovijena izdržljivom gumenom smesom – jamče čvrst dosed pneumatika na felni
- međusloj omogućuje amortizaciju udara i vibracija kao i odgovarajući otpor pri kotrljanju

- kontaktna površina Debelakontaktnapovršina otpor-na na abraziju jamči dug vek trajanja
- s ugrađenom kočnicom za točkove i obrtni mehanizam
- promjer točka 250 mm - širina točka 85 mm

Ovi točkovi mogu se naručiti za aluminijske portalne kranove nosivosti 1.000 kg.

[br. artikla standardni_kran-PU](#)
npr.: [br. artikla 14501040-PU](#)



Deljivi odnosno utični dvostruki aluminijski nosač



slika: aluminijski portalni kran, stacionarni, s pojedinačnim nosačem



Brojevi artikala označavaju sljedeće:

Nov aluminijski portalni kran: br. artikla standardnog kрана (str. 38 do 42) -10

Primjeri:

aluminijski portalni kran, pokretan pod opterećenjem, s dvostrukim nosačem, srednji, nosivost 1.000 kg

■ sa „standardnim” aluminijskim nosačem, dužina nosača 4.000 mm:

br. artikla 14501040

■ sa „deljivim odnosno utičnim” dvostrukim aluminijskim nosačem, dužina nosača 4.000 mm:

br. artikla 14501040-10

Deljivi odnosno utični dvostruki aluminijski nosač!

Ovaj novitet je odraz konsekventnog razvoja našeg opsežnog asortimana kranova i pratećeg pribora. Prateći našu vlastitu potrebu za optimizacijom uveli smo u našu ponudu i deljivi odnosno utični dvostruki aluminijski nosač.

Inovacija za naše klijente

Želimo brzinom, inovativnošću i optimizmom ispuniti Vaše želje i nadalje Vas oduševljavati kvalitetnim proizvodima.

Nakon što već sve bočne stalke naših aluminijskih portalnih kranova nudimo u sklopivoj izvedbi, opremili smo i najdužu i najkabastiju komponentu mogućnošću deobe i uveli u naš proizvodni program deljivi odnosno utični dvostruki aluminijski nosač.

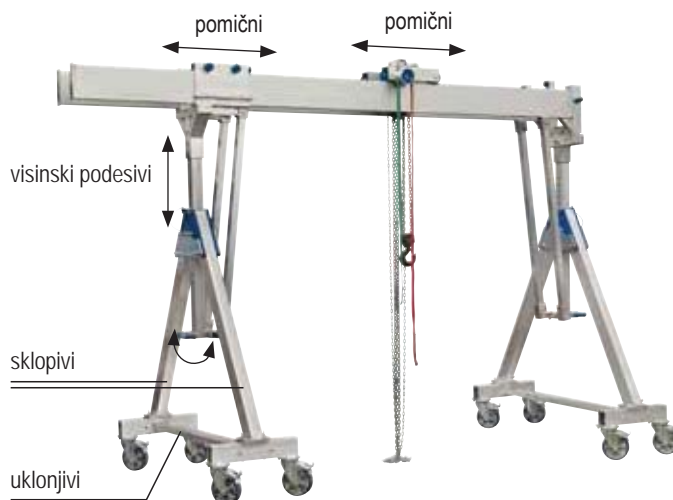
Jedan od oba razdvojena dela nosača može se koristiti kao pojedinačni dvostruki aluminijski nosač.

Uštedite još više prostora

- Kupite kompletan aluminijski portalni kran zajedno sa deljivim odnosno utičnim dvostrukim aluminijskim nosačem.
- Poboljšajte Vaš postojeći aluminijski portalni kran.

Ovaj deljivi odnosno utični dvostruki aluminijski nosač prikladan je za sve aluminijske portalne kranove prikazane na stranicama 38-42.





Aluminijski portalni kran, pokretan pod opterećenjem, s dvostrukim nosačem, nosivost 2.000 kg i 3.000 kg

Sadržaj isporuke:

2 sklopiva bočna stalka

s 2 visinski podesiva potpornika nosača od specijalnog aluminijskog profila

- podeoci: 50 mm

sa 8 zakretnih točkova od čeličnog lima (teška izvedba)

- snažna poliuretanska kontaktna obloga
- s ugrađenom kočnicom za točkove i obrtni mehanizam
- promjer točka 200 mm
- širina točka 50 mm

Bočni stalci se mogu jednostavno sklopiti i time se mogu odložiti, čuvati i prevoziti tako da zauzimaju sasvim malo mesta.

1 komplet nosača od specijalnog aluminijskog profila

(1 komplet = 2 pojedinačna nosača)

1 gore smeštena zakočiva mačka

O mačku se kače npr. podizna oprema (koloturnik) ili odgovarajuće podizne trake.

Mačka se na obema aluminijskim nosačima može proizvoljno pomerati i zakočiti u bilo kom položaju.

Zahvaljujući tome što je mačka na gornjoj strani, može se koristiti maksimalni hod s obzirom na ukupnu visinu.

4 odbojnika

štitnici za mačku

1 ugrađen horizontalni pozicioner

Primenom horizontalnog pozicionera korisna dužina aluminijskog portalnog kрана može se po želji menjati između bočnih stalaka.

Dužina tračnice dvostrukog aluminijskog nosača je promenljiva.

To predstavlja značajnu prednost i pruža korisniku dodatnu fleksibilnost.

1 natični nastavak

Tu se postavljaju i fiksiraju oba pojedinačna aluminijska nosača.

Osim toga, ova komponenta služi da osigura paralelnost dvostrukog aluminijskog nosača.

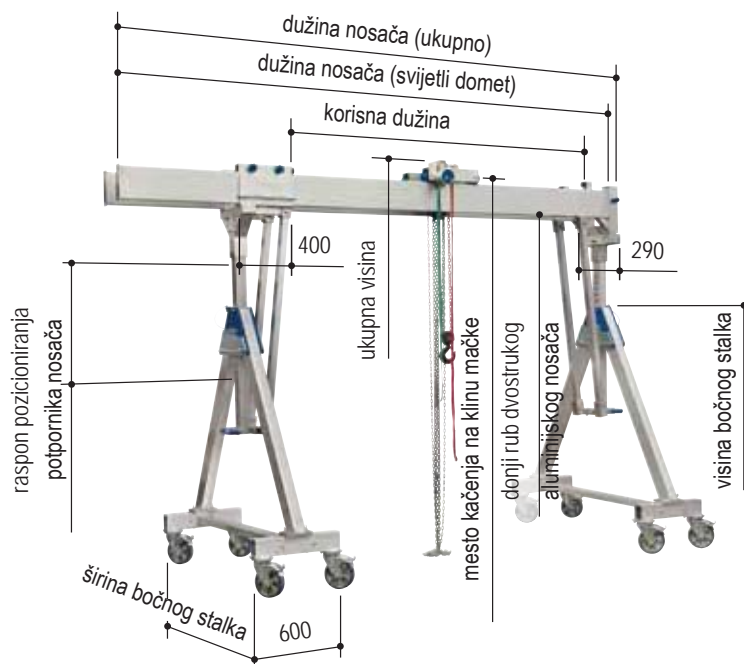
Aluminijski portalni kran na obema stranama ima dve prečke između bočnog stalka i dvostrukog aluminijskog nosača.

One služe za dodatno stabiliziranje aluminijskog portalnog kрана.

Kod sistema aluminijskih portalnih kрана radi se o mobilnoj, fleksibilnoj, visinski i dužinski podesivoj, samostojećoj konstrukciji.

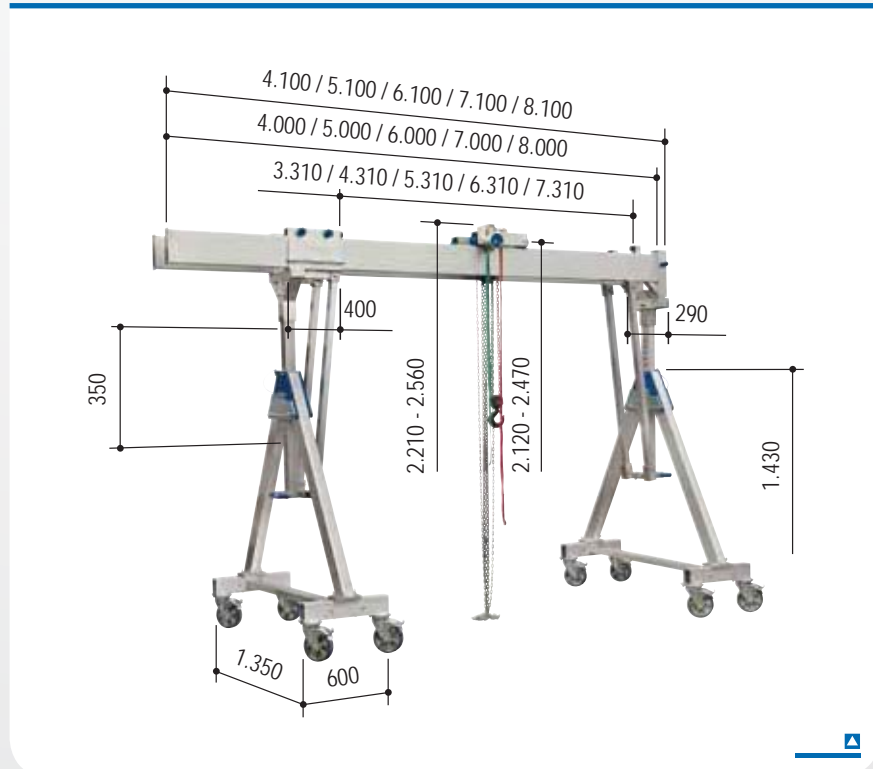
Aluminijski portalni kran može se sastaviti i rastaviti u najkraćem roku s vrlo malo zahvata. Nisu potrebne nikakve građevinske izmene (npr. učvršćivanje tiplama ili slično).

Aluminijski portalni kran, pokretan pod opterećenjem, s dvostrukim nosačem, nosivost 2.000 kg i 3.000 kg



br. artikla	nosi- vost	dužina nosača		mesto kačenja na klinu mačke		ukupna visina		donji rub dvostru- kog aluminijskog nosača		raspon pozicio- niranja	bočni stak		težina
		svijetli domet	ukupno	min.	max.	min.	max.	min.	max.	potpornik nosača	širina	visina	
	kg	mm	mm	mm	mm	mm	mm	mm	mm	mm	mm	mm	kg
mali Opis ovih aluminijskih portalnih kranova je na str. 48 i 49.													
14402040	2.000	4.000	4.100	2.120	2.470	2.210	2.560	1.860	2.210	350	1.350/600	1.430	300
14402050	2.000	5.000	5.100	2.120	2.470	2.210	2.560	1.860	2.210	350	1.350/600	1.430	318
14402060	2.000	6.000	6.100	2.120	2.470	2.210	2.560	1.860	2.210	350	1.350/600	1.430	336
14402070	2.000	7.000	7.100	2.120	2.470	2.210	2.560	1.860	2.210	350	1.350/600	1.430	354
14402080	2.000	8.000	8.100	2.120	2.470	2.210	2.560	1.860	2.210	350	1.350/600	1.430	436
14403040	3.000	4.000	4.100	2.120	2.470	2.210	2.560	1.860	2.210	350	1.350/600	1.430	300
14403050	3.000	5.000	5.100	2.120	2.470	2.210	2.560	1.860	2.210	350	1.350/600	1.430	358
srednji Opis ovih aluminijskih portalnih kranova je na str. 50 i 51.													
14502040	2.000	4.000	4.100	2.620	3.370	2.720	3.470	2.350	3.110	750	1.870/600	1.880	326
14502050	2.000	5.000	5.100	2.620	3.370	2.720	3.470	2.350	3.110	750	1.870/600	1.880	344
14502060	2.000	6.000	6.100	2.620	3.370	2.720	3.470	2.350	3.110	750	1.870/600	1.880	362
14502070	2.000	7.000	7.100	2.620	3.370	2.720	3.470	2.350	3.110	750	1.870/600	1.880	380
14502080	2.000	8.000	8.100	2.620	3.370	2.720	3.470	2.350	3.110	750	1.870/600	1.880	462
14503040	3.000	4.000	4.100	2.620	3.370	2.720	3.470	2.350	3.110	750	1.870/600	1.880	362
14503050	3.000	5.000	5.100	2.620	3.370	2.720	3.470	2.350	3.110	750	1.870/600	1.880	384
visoki Opis ovih aluminijskih portalnih kranova je na str. 52 i 53.													
14602040	2.000	4.000	4.100	3.030	4.180	3.120	4.270	2.770	3.920	1.150	2.220/600	2.190	348
14602050	2.000	5.000	5.100	3.030	4.180	3.120	4.270	2.770	3.920	1.150	2.220/600	2.190	366
14602060	2.000	6.000	6.100	3.030	4.180	3.120	4.270	2.770	3.920	1.150	2.220/600	2.190	384
14602070	2.000	7.000	7.100	3.030	4.180	3.120	4.270	2.770	3.920	1.150	2.220/600	2.190	402
14602080	2.000	8.000	8.100	3.030	4.180	3.120	4.270	2.770	3.920	1.150	2.220/600	2.190	484
14603040	3.000	4.000	4.100	3.030	4.180	3.120	4.270	2.770	3.920	1.150	2.220/600	2.190	348
14603050	3.000	5.000	5.100	3.030	4.180	3.120	4.270	2.770	3.920	1.150	2.220/600	2.190	406

Aluminijski portalni kran, pokretan pod opterećenjem, s dvostrukim nosačem, nosivost 2.000 kg, mali



- sa sklopivim bočnim stalcima s gore smeštenom
- zakočivom mačkom
- s ugrađenim
- horizontalnim pozicionerom
- s natičnim nastavkom

Pribor

- ▣ zidna konzola str. 78
- ▣ kolica za transport str. 80
- ▣ koloturnik str. 81
- ▣ el. lančano vitlo str. 82
- ▣ ožičenje, napajanje str. 83
- ▣ obodna traka str. 84
- ▣ ručno vitlo str. 84
- ▣ ambalažne kutije i transportni sanduci str. 86

Varijante

- ▣ deljivi odnosno utični dvostruki aluminijski nosači str. 54

Tehnički podaci

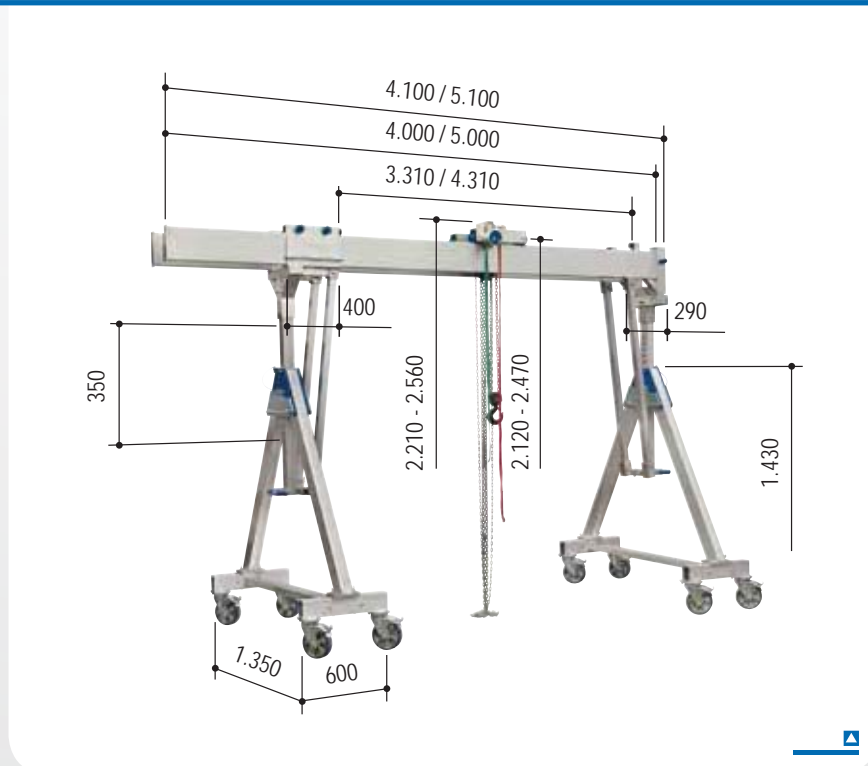
br. artikla		14402040	14402050	14402060	14402070	14402080
nosivost	kg	2.000	2.000	2.000	2.000	2.000
dužina nosača	mm	4.000	5.000	6.000	7.000	8.000
potpornik nosača	mm	81 x 81	81 x 81	81 x 81	81 x 81	81 x 81
profil nosača	mm	220 x 60	220 x 60	220 x 60	220 x 60	220 x 60*
držač nosača		jedna strana: čaura 92 x 92 mm, dužine 380 mm, s priključkom za prečku; druga strana: završna letva				
svijetli domet aluminijskog nosača	mm	250	250	250	250	250
ukupna težina	kg	300	318	336	354	436
aluminijski nosač	kg	2 x 39	2 x 48	2 x 57	2 x 66	2 x 107
bočni stalak	kg	2 x 86	2 x 86	2 x 86	2 x 86	2 x 86
mačka	kg	17	17	17	17	17
horizontalni pozicioner	kg	23	23	23	23	23
natični nastavak	kg	10	10	10	10	10

* s dodatno ojačanim ozidima (unutra)

Pregled ovih aluminijskih portalnih kranova je na str. 47.

Aluminijski portalni kran, pokretan pod opterećenjem, s dvostrukim nosačem, nosivost 3.000 kg, mali

- sa sklopivim bočnim stalcima s gore smeštenom zakočivom mačkom
- s ugrađenim horizontalnim pozicionerom
- s natičnim nastavkom



Varijante

- ▣ deljivi odnosno utični dvostruki aluminijski nosači..... str. 54

Pribor

- ▣ zidna konzola str. 78
- ▣ kolica za transport str. 80
- ▣ koloturnik..... str. 81
- ▣ el. lančano vitlo str. 82
- ▣ ožičenje, napajanje str. 83
- ▣ obodna traka str. 84
- ▣ ručno vitlo str. 84
- ▣ ambalažne kutije i transportni sanduci str. 86

Tehnički podaci

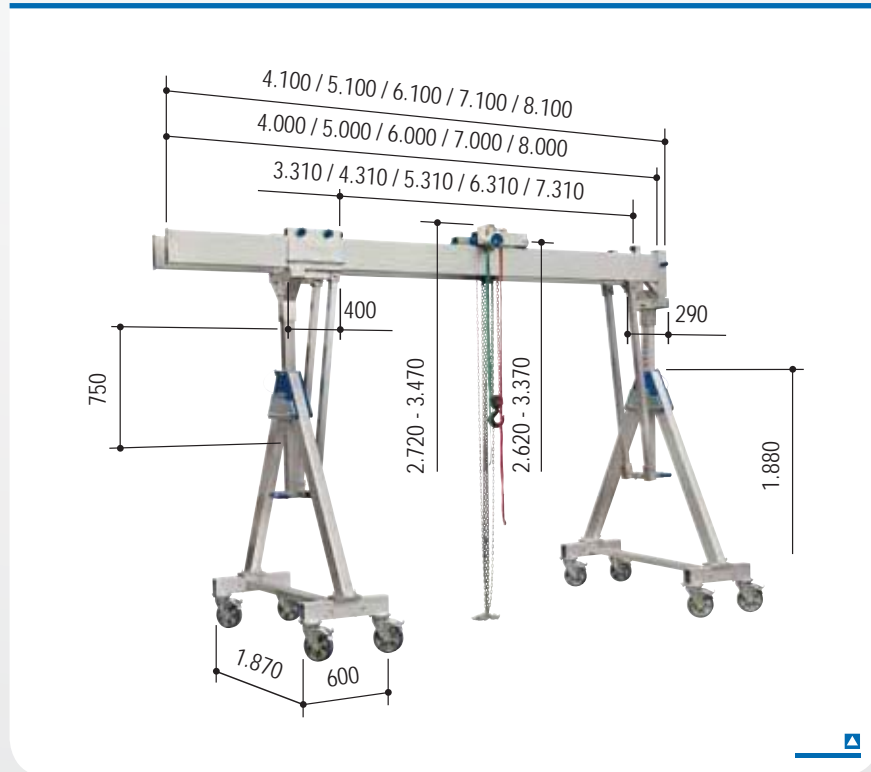
br. artikla		14403040	14403050
nosivost	kg	3.000	3.000
dužina nosača	mm	4.000	5.000
potpornik nosača	mm	81 x 81	81 x 81
profil nosača	mm	220 x 60	220 x 60*
držač nosača		jedna strana: čaura 92 x 92 mm, dužine 380 mm, s priključkom za prečku; druga strana: završna letva	
svijetli domet aluminijskog nosača	mm	250	250
ukupna težina	kg	300	358
aluminijski nosač	kg	2 x 39	2 x 68
bočni stalak	kg	2 x 86	2 x 86
mačka	kg	17	17
horizontalni pozicioner	kg	23	23
natični nastavak	kg	10	10

* s dodatno ojačanim ozidima (unutra)

Pregled ovih aluminijskih portalnih kranova je na str. 47.

Aluminijski portalni kranovi

Aluminijski portalni kran, pokretan pod opterećenjem, s dvostrukim nosačem, **nosivost 2.000 kg, srednji**



sa sklopivim bočnim stalcima s gore smeštenom
zakočivom mačkom
s ugrađenim
horizontalnim pozicionerom
s natičnim nastavkom

Pribor

- ▣ zidna konzola str. 78
- ▣ kolica za transport str. 80
- ▣ koloturnik str. 81
- ▣ el. lančano vitlo str. 82
- ▣ ožičenje, napajanje str. 83
- ▣ obodna traka str. 84
- ▣ ručno vitlo str. 84
- ▣ ambalažne kutije i transportni sanduci str. 86

Varijante

- ▣ deljivi odnosno utični dvostruki aluminijski nosači str. 54

Tehnički podaci

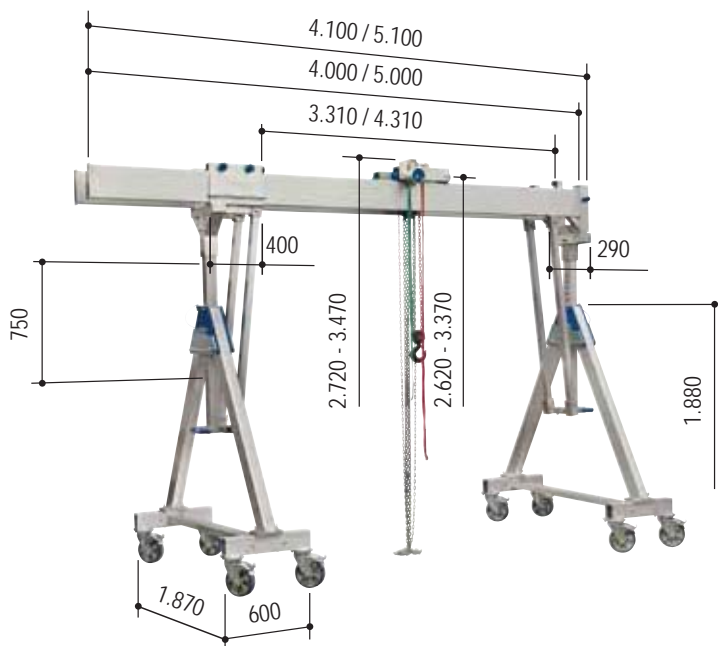
br. artikla		14502040	14502050	14502060	14502070	14502080
nosivost	kg	2.000	2.000	2.000	2.000	2.000
dužina nosača	mm	4.000	5.000	6.000	7.000	8.000
potpornik nosača	mm	81 x 81	81 x 81	81 x 81	81 x 81	81 x 81
profil nosača	mm	220 x 60	220 x 60	220 x 60	220 x 60	220 x 60*
držač nosača		jedna strana: čaura 92 x 92 mm, dužine 380 mm, s priključkom za prečku; druga strana: završna letva				
svijetli domet aluminijskog nosača	mm	250	250	250	250	250
ukupna težina	kg	326	344	362	380	462
aluminijski nosač	kg	2 x 39	2 x 48	2 x 57	2 x 66	2 x 107
bočni stalak	kg	2 x 99	2 x 99	2 x 99	2 x 99	2 x 99
mačka	kg	17	17	17	17	17
horizontalni pozicioner	kg	23	23	23	23	23
natični nastavak	kg	10	10	10	10	10

* s dodatno ojačanim ozidima (unutra)

Pregled ovih aluminijskih portalnih kranova je na str. 47.

Aluminijski portalni kran, pokretan pod opterećenjem, s dvostrukim nosačem, nosivost 3.000 kg, srednji

- sa sklopivim bočnim stalcima
- s gore smeštenom
- zakočivom mačkom
- s ugrađenim
- horizontalnim pozicionerom
- s natičnim nastavkom



Varijante

- ▣ deljivi odnosno utični
- ▣ dvostruki aluminijski nosači..... str. 54

Pribor

- ▣ zidna konzola str. 78
- ▣ kolica za transport str. 80
- ▣ koloturnik..... str. 81
- ▣ el. lančano vitlo str. 82
- ▣ ožičenje, napajanje str. 83
- ▣ obodna traka str. 84
- ▣ ručno vitlo str. 84
- ▣ ambalažne kutije i transportni sanduci str. 86

Tehnički podaci

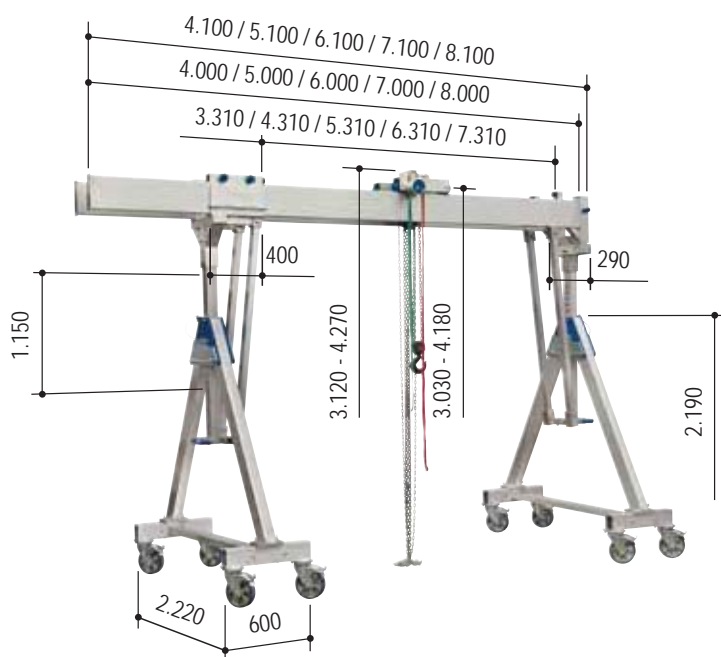
br. artikla		14503040	14503050
nosivost	kg	3.000	3.000
dužina nosača	mm	4.000	5.000
potpornik nosača	mm	81 x 81	81 x 81
profil nosača	mm	220 x 60	220 x 60*
držač nosača		jedna strana: čaura 92 x 92 mm, dužine 380 mm, s priključkom za prečku; druga strana: završna letva	
svijetli domet aluminijskog nosača	mm	250	250
ukupna težina	kg	326	384
aluminijski nosač	kg	2 x 39	2 x 68
bočni stalak	kg	2 x 99	2 x 99
mačka	kg	17	17
horizontalni pozicioner	kg	23	23
natični nastavak	kg	10	10

* s dodatno ojačanim ozidima (unutra)

Pregled ovih aluminijskih portalnih kranova je na str. 47.

Aluminijski portalni kranovi

Aluminijski portalni kran, pokretan pod opterećenjem, s dvostrukim nosačem, nosivost 2.000 kg, visoki



sa sklopivim bočnim stalcima s gore smeštenom
zakočivom mačkom
s ugrađenim
horizontalnim pozicionerom
s natičnim nastavkom

Pribor

- ▣ zidna konzola str. 78
- ▣ kolica za transport str. 80
- ▣ koloturnik str. 81
- ▣ el. lančano vitlo str. 82
- ▣ ožičenje, napajanje str. 83
- ▣ obodna traka str. 84
- ▣ ručno vitlo str. 84
- ▣ ambalažne kutije i transportni sanduci str. 86

Varijante

- ▣ deljivi odnosno utični dvostruki aluminijski nosači str. 54

Tehnički podaci

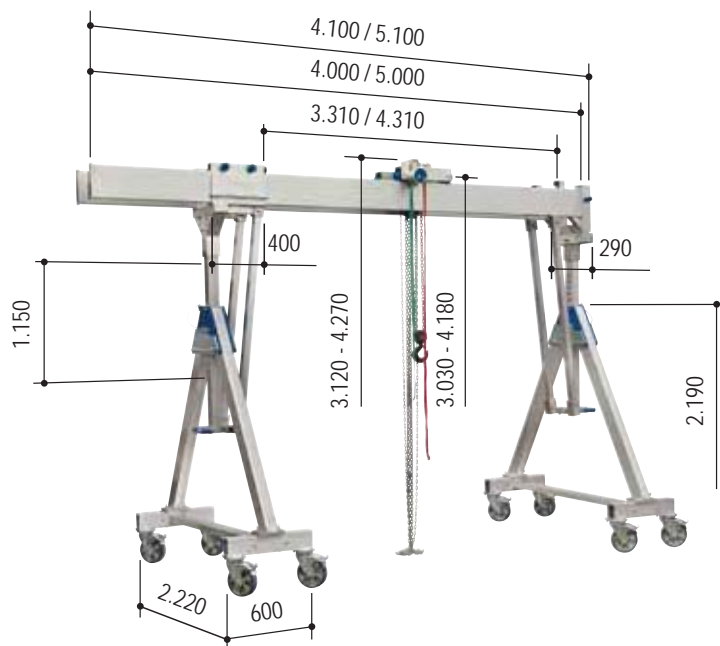
br. artikla		14602040	14602050	14602060	14602070	14602080
nosivost	kg	2.000	2.000	2.000	2.000	2.000
dužina nosača	mm	4.000	5.000	6.000	7.000	8.000
potpornik nosača	mm	81 x 81	81 x 81	81 x 81	81 x 81	81 x 81
profil nosača	mm	220 x 60	220 x 60	220 x 60	220 x 60	220 x 60*
držač nosača		jedna strana: čaura 92 x 92 mm, dužine 380 mm, s priključkom za prečku; druga strana: završna letva				
svijetli domet aluminijskog nosača	mm	250	250	250	250	250
ukupna težina	kg	348	366	384	402	484
aluminijski nosač	kg	2 x 39	2 x 48	2 x 57	2 x 66	2 x 107
bočni stalak	kg	2 x 110	2 x 110	2 x 110	2 x 110	2 x 110
mačka	kg	17	17	17	17	17
horizontalni pozicioner	kg	23	23	23	23	23
natični nastavak	kg	10	10	10	10	10

* s dodatno ojačanim ozidima (unutra)

Pregled ovih aluminijskih portalnih kranova je na str. 47.

Aluminijski portalni kran, pokretan pod opterećenjem, s dvostrukim nosačem, nosivost 3.000 kg, visoki

- sa sklopivim bočnim stalcima s gore smeštenom zakočivom mačkom
- s ugrađenim horizontalnim pozicionerom
- s natičnim nastavkom



Varijante

- ▣ deljivi odnosno utični dvostruki aluminijski nosači..... str. 54

Pribor

- ▣ zidna konzola str. 78
- ▣ kolica za transport str. 80
- ▣ koloturnik..... str. 81
- ▣ el. lančano vitlo str. 82
- ▣ ožičenje, napajanje str. 83
- ▣ obodna traka str. 84
- ▣ ručno vitlo str. 84
- ▣ ambalažne kutije i transportni sanduci str. 86

Tehnički podaci

br. artikla		14603040	14603050
nosivost	kg	3.000	3.000
dužina nosača	mm	4.000	5.000
potpornik nosača	mm	81 x 81	81 x 81
profil nosača	mm	220 x 60	220 x 60*
držač nosača		jedna strana: čaura 92 x 92 mm, dužine 380 mm, s priključkom za prečku; druga strana: završna letva	
svijetli domet aluminijskog nosača	mm	250	250
ukupna težina	kg	348	406
aluminijski nosač	kg	2 x 39	2 x 68
bočni stalak	kg	2 x 110	2 x 110
mačka	kg	17	17
horizontalni pozicioner	kg	23	23
natični nastavak	kg	10	10

* s dodatno ojačanim ozidima (unutra)

Pregled ovih aluminijskih portalnih kranova je na str. 47.